

Nederlands
English



Elektrische motorfietslift 1000kg
Electric motorcycle lift 1000kg

MLP100KE

Montage- en gebruiksinstructies
Installation and operating instructions



Inhoudsopgave

1. Algemene informatie.....	3
Bewaren van de gebruikershandleiding.....	3
Specificaties.....	3
2. Veiligheidsvoorschriften.....	4
Toepassing.....	4
Beschrijving waarschuwingsstickers.....	4
3. Assemblage.....	5
Uitpakken	5
Montage	5
Vóór eerste gebruik.....	5
Ontluchten van het hydraulisch systeem.....	5
4. Bediening.....	6
Heffen	6
Zakken	6
Het laten zakken van de voorwielklem	6
5. Onderhoud	7
6. Garantie.....	7
Onderdelentekening en –lijst, Parts drawing and list	13
Hydraulisch schema, Hydraulic scheme	16
Schematische tekening, schematic drawing	17
Onderhoud/keuring legenda, Maintenance/Examination legenda	18
EG-verklaring van overeenstemming - Declaration of conformity	19

Table of contents

1. General Information.....	8
Manual keeping.....	8
Specifications.....	8
2. Safety instructions.....	9
Intended use.....	9
3. Assembly.....	10
Unpacking.....	10
Assembly	10
Before first use	10
Bleeding the hydraulic system	10
4. Operation	11
Lifting.....	11
Lowering.....	11
Lowering the frontwheel clamp	11
5. Maintenance.....	12
6. Warranty.....	12
Onderdelentekening en –lijst, Parts drawing and list	13
Hydraulisch schema, Hydraulic scheme	16
Schematische tekening, schematic drawing	17
Onderhoud/keuring legenda, Maintenance/Examination legenda	18
EG-verklaring van overeenstemming - Declaration of conformity	19

1. Algemene informatie

Voor het in gebruik nemen van deze machine dient eerst de gebruiksaanwijzing volledig te lezen en te begrijpen!!!

Deze handleiding bevat belangrijke informatie voor de juiste manier van het installeren, de werking en het onderhouden van de uitrusting die hierin beschreven is. Bij het gebruik van elke motorfietslift komen verschillende risico's op eigen verwondingen of eigendomsschade kijken. Iedereen die in aanraking komt met het installeren, onderhouden of met de werking van de motorfietslift moet volledig bekend zijn met de inhoud van deze handleiding. Om u te beschermen tegen het oplopen van persoonlijk letsel of eigendomsschade dient u de volgende aanwijzingen en instructies in deze handleiding op te volgen.

Iedere Falco motorfietslift is geproduceerd in overeenstemming met de machinerichtlijn 2006/42/EG en NEN-EN 1493:2010 norm. Bij iedere motorfietslift wordt een handleiding inclusief conformiteitsverklaring. Deze dienen goed bewaard en bijgehouden te worden.

Omdat er in het oog van de kwaliteit constant verbeteringen aan de apparatuur worden doorgevoerd, behoudt Falco zich het recht voor om specificaties van de in de handleiding beschreven apparatuur te wijzigen.

Bewaren van de gebruikershandleiding

Voor een juist gebruik van de handleiding raden wij een aantal zaken aan:

- Bewaar de gebruikershandleiding in de buurt van de motorfietslift op een toegankelijke plek.
- Bewaar het handboek op een plek waar het niet vochtig is.
- Gebruik het handboek op een normale manier zonder het te beschadigen.
- Ieder gebruik van de machine door operators die niet bekend zijn met de instructies en procedures zoals beschreven in dit handboek is strikt verboden.

Deze gebruikershandleiding maakt deel uit van de machine en dient daarom zorgvuldig bij de machine te worden bewaard. Wanneer de machine van eigenaar wisselt, dient de gebruikershandleiding mee te worden geleverd.

Specificaties

Model	MLP100KE
Capaciteit	1000kg
Lengte totaal	3030mm
Lengte platform	2250mm
Breedte platform	800mm
Max. Hoogte	1200mm
Min. Hoogte	180mm
Elektromotor	230V/50Hz, 10A, 1,1kW
Geluidsemisatie	<70dB
Netto gewicht	265kg

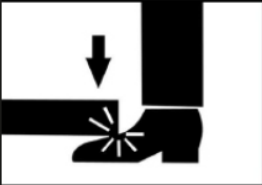


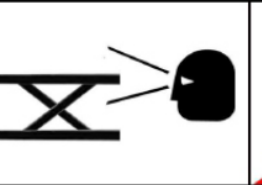

2. Veiligheidsvoorschriften

1. Alleen personen welke volledig bekend zijn met de inhoud van deze handleiding en op de hoogte zijn van de mogelijke gevaren mogen de lift gebruiken.
2. Gebruik de motorfietslift alleen voor het doel waarvoor deze is ontworpen, namelijk het heffen van motorfietsen.
3. Het werken met deze motorfietslift kan bij ondeskundig gebruik leiden tot ernstige schade aan eigendommen/materialen en/of ernstige lichamelijke letsel.
4. Kom nooit onder de motorfietslift met een geheven last. Plotseling verschuiven kan ernstige verwondingen veroorzaken.
5. Controleer de motorfietslift voor gebruik op mechanische vervorming en beschadigingen.
6. Zorg voor voldoende verlichting op de werkplek.
7. Gebruik de motorfietslift uitsluitend op een egale, schone en harde ondergrond.
8. Er mogen geen wijzigingen /aanpassingen aan dit product gemaakt te worden.
9. Hou personen en vooral kinderen op veilige afstand tijdens gebruik.
10. Overschrijdt nooit de maximale capaciteit van 1000kg.
11. Boor, slijp en las nooit aan de motorfietslift.
12. Wijzig nooit instellingen van de pomp en/of cilinder, dit levert extra gevaar op.
13. Houd de motorfietslift gedurende bedrijf altijd schoon en vrij van vet en olie.
14. Bij eventuele defecten aan de motorfietslift, dient u deze eerst door een gekwalificeerd bedrijf/ persoon te laten repareren alvorens u deze weer in gebruik neemt.
15. Gebruik bij reparatie alleen originele onderdelen.
16. Het is te allen tijde **VERBODEN** de olie vulplug van een cilinder te verwijderen, dit mag alleen wanneer de zuigerstang helemaal ingetrokken is. Wanneer u de olie wilt bijvullen of vervangen, mag dit **ALLEEN** worden gedaan met Falco CH32 hydrauliek olie, het gebruik van andere olie kan uw cilinder beschadigen. Gebruik **NOOIT** remvloeistof, alcohol, glycerine, motorolie of vervuilde olie.

Toepassing

De motorfietslift is bedoeld om motorfietsen te heffen t.b.v. onderhouds- en reparatiewerkzaamheden, gebruik deze nooit om personen mee te heffen.

Beschrijving waarschuwingstickers

!WAARSCHUWING/WARNING!		!VEILIGHEIDSinSTRUCTIES/SAFETY InSTRUCTIONS!		
				
Houdt voeten uit de buurt van de motorfietslift tijdens het zakken om te voorkomen dat deze bekneld raken!	Houdt handen uit de buurt van de motorfietslift tijdens het heffen/zakken om te voorkomen dat deze bekneld raken!	Lees de handleiding en veiligheidsinstructies alvorens men gaat werken met de motorfietslift.	Controleer de lift op beschadigingen, vervormingen en defecte onderdelen voorafgaand aan ieder gebruik!	Werk NOOIT met een beschadigde/defecte motorfietslift!
Keep feet clear from motorcycle lift during lowering to prevent them from getting pinched!	Keep hands clear from motorcycle lift during lifting/lowering to prevent them from getting pinched!	Before working with the motorcycle lift, first read the operating manual and safety instructions.	Check the lift for damages, deformations and defect parts previous to each use!	NEVER work with a damaged/defect motorcycle lift!

3. Assemblage

Uitpakken

Neem de motorfietslift uit de krat en controleer m.b.v. de onderdeeltekening en –lijst of alle onderdelen compleet zijn en of er geen sprake is van defecte onderdelen. Is er sprake van missende of beschadigde onderdelen, neem dan onmiddellijk contact op met uw Falco-verkooppunt.

Montage

1. Hef de motorfietslift m.b.v. een heftruck of ander geschikt hef-/hijsmiddel uit de krat (fig.1).

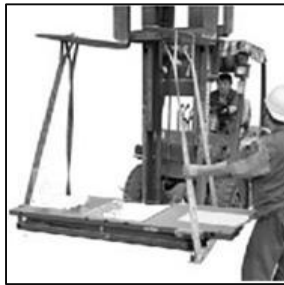


Fig.1



Fig.2



Fig.3

2. Hef vervolgens het platform omhoog door dit omhoog te tillen d.m.v. een hijsband (fig.2).
3. Zet de relingen van de voorwielklem (11) losjes vast met de bouten (9) in de daarvoor bestemde gaten aan de voorkant van de motorfietslift (fig.3).



Fig.4

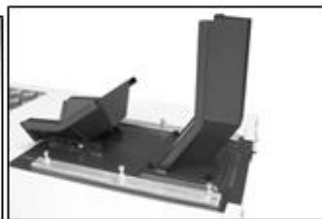


Fig.5



Fig.6



Fig.7

4. Schuif nu de basisplaat van de wielklem (18) tussen de rails (11), controleer of er speling is om deze er netjes in te kunnen schuiven (Fig.4).
5. Zet de relingen (11) nu stevig vast op het platform door de bouten (9) stevig vast te draaien en monteer vervolgens twee delen van de wielklem (13, 17) op de basis (18) (fig.5).
6. Monteer vervolgens de oprijplaat en eventuele zijpanelen (fig.6) .
7. Hef de brug tot in de eerste vergrendeling en verwissel vervolgens de zwarte oliedop met de koperen oliedop (ventilerend) en draai deze stevig vast (fig.7). De brug is fabriek af gevuld met 2L CH32 hydrauliekolie, controleer het oliepeil door de brug tot de maximale hoogte van 1,20m te heffen, indien de brug deze niet haalt, zit er te weinig olie in de pomp zit en dient men olie bij te vullen.

Vóór eerste gebruik

Ontluchten van het hydraulisch systeem

1. Hef het ONBELADEN platform tot de maximale hoogte (zie Hoofdstuk 4 Bediening, Heffen).
2. Laat de lift vervolgens volledig zakken (zie Hoofdstuk 4 Bediening, Zakken).
3. Herhaal bovenstaande stappen 3 maal om het hydraulisch systeem volledig te ontluchten.

4. Bediening

Heffen

1. Zorg ervoor dat de motorfietslift in de allerlaagste positie staat en dat er geen voorwerpen op het platform en rondom de motorfiets liggen. Houdt onbevoegde personen en met name kinderen op afstand.
2. Rij het voertuig op de motorfietslift, let er hierbij op dat het zwaartepunt zich boven het midden van het platform bevindt. Bij een motorfiets of ander voertuig met twee wielen dient het voorwiel in de wielklem te worden gereden.
3. Zet het voertuig op de parkeerrem (indien aanwezig), het gebruik van spanbanden voor het vastzetten van het voertuig is VERPLICHT. De wielklem is slechts bedoeld voor tijdelijk vastzetten van de motor.
4. Druk op de HEF-knop (↑) op de afstandsbediening tot de lift los komt van de grond, controleer of de spanbanden en het voorwiel goed vastzitten en verwijder de oprijplaat.
5. Druk vervolgens op de HEF-knop (↑) op de afstandsbediening tot de lift op de gewenste hoogte staat.
6. Druk nu op de ZAK-knop op de afstandsbediening (↓) om deze in de vergrendeling te laten zakken.

Zakken

1. Controleer van tevoren of er geen personen en/of objecten naast of onder de lift staan alvorens men deze laat zakken.
2. Hef de motorfietslift een stukje om deze uit de vergrendeling te laten komen.
3. Zet vervolgens de vergrendelingen omhoog (fig.8).
4. Laat de lift vervolgens zakken tot de gewenste hoogte of helemaal tot de grond, houdt zowel de lift als de motor goed in de gaten tijdens het laten zakken van de lift.
5. Verwijder alle gereedschappen, etc. van de lift.
6. Maak vervolgens de spanbanden en wielklem los en rol de motor van de lift.

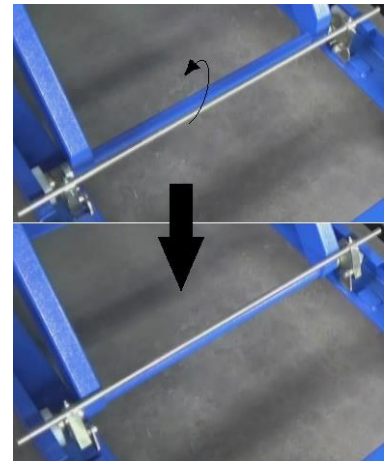
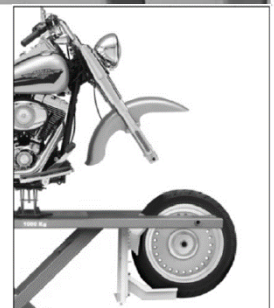


Fig.8

Het laten zakken van de voorwielklem

1. Verwijder de as van het voorwiel en laat dit op de voorwielklem rusten.
2. Draai nu de moeren van de schuiven (omcirkeld in onderstaande afbeelding) een beetje los, houdt nu de voorwielklem van onderen tegen en beweeg de schuiven naar buiten.
3. Laat de voorwielklem met het gedemonteerde voorwiel nu voorzichtig zakken.



5. Onderhoud

- Controleer de lift voor IEDER gebruik op tekenen van slijtage, corrosie en vervorming. Wanneer er sprake is van één van deze tekenen, gebruik de lift dan niet tot deze is gerepareerd.
- Houdt de lift schoon en verwijder olie en vet. Smeer alle bewegende delen van de lift regelmatig.
- Controleer de hydraulische cilinder en zuigerstang regelmatig op tekenen van corrosie, reinig blootgestelde onderdelen regelmatig met een schone geoliede doek.
- Controleer het olieniveau van de lift regelmatig, wanneer dit te laag is, dient men dit bij te vullen met Falco CH32 Hydrauliekolie, gebruik hiervoor NOOIT remolie of een andere vloeistof.
- Verwijder lucht uit het systeem, wanneer men merkt dat de lift niet helemaal functioneert zoals hij zou moeten, volg de procedure voor ontluchten van het hydraulisch systeem.
- Wanneer de lift niet wordt gebruikt, dient deze te worden opgeslagen in de laagste positie en op een droge, beschutte plek.

6. Garantie

1. De garantie treed in werking op de datum vermeld op de aankoopnota en heeft een geldigheid van 12 maanden.
2. De garantie is niet overdraagbaar zonder een schriftelijke verklaring van toestemming van Uw leverancier.
3. Zonder aankoopnota kan geen aanspraak op garantie worden gemaakt.
4. Garantie is alleen van toepassing als het product volgens de bijgeleverde gebruiksaanwijzing gebruikt wordt en uitsluitend voor het doel waarvoor het is ontworpen.
5. Er mogen geen wijzigingen aan het product worden uitgevoerd.
6. De garantie is niet van toepassing bij onoordeelkundig gebruik.
7. Eventuele verzendkosten vallen niet onder de garantie bepaling.
8. Reparaties dienen uitsluitend door Uw leverancier te geschieden. Elk door derden uitgevoerde reparatie(s) zullen (zal) de aanspraak op garantie doen vervallen.
9. Reparaties gedurende de garantie periode zal de geldigheid niet verlengen. Wel wordt een garantie op de reparatie van drie maanden afgegeven mocht de reguliere garantietermijn vervallen.
10. De eventueel uit te voeren onderhoudswerkzaamheden, beschreven in de gebruiksaanwijzing, dienen tijdig uitgevoerd te worden.
11. Voor garantie kunt u enkel terecht bij het verkooppunt waar u het artikel heeft aangekocht.

1. General Information

Before starting to use the machine you need to read and fully understand the manual!!!

This manual contains important information about the proper way of installing, operating and maintaining of the equipment described in this manual. When using any motorcycle lift there are a different kind of risks that you may incur, risks in personal injuries or property damage. Everyone who comes into contact with the installation, maintenance or operation of the motorcycle lift must be fully familiar with the contents of this manual. To protect yourself against personal injury or property damage you need to follow the following information and instructions in this manual.

Every Falco motorcycle lift is manufactured in accordance with the Machinery Directive 2006/42/EC and the NEN-EN 1493:2010 norm. Every lift is supplied with a manual including a declaration of conformity. These must be stored and kept up to date properly.

Because of quality reasons constant improvements are going to be made on the equipment, Falco reserves the right to alter specifications of the equipment described in this manual.

Manual keeping

For a proper use of this manual, the following is recommended:

- Keep the manual near the motorcycle lift, in an easy accessible place.
- Keep the manual in an area protected from damp.
- Use this manual properly without damaging it.
- Any use of the machine made by operators who are not familiar with the instructions and procedures contained herein shall be forbidden.

This manual is an integral part of the machine: If and when the lift is being resold, the manual shall be given to the new owner.

Specifications

Model	MLP100KE
Capacity	1000kg
Total length	2950mm
Length platform	2250mm
Width platform	800mm
Max. Height	1200mm
Min. Height	180mm
Electromotor	230V/50Hz, 10A, 1,1kW
Sound emission	<70dB
Net weight	265kg

2. Safety instructions

1. Only persons which are fully familiar with the entire contents of this manual and are aware of the possible dangers and risks are allowed to use the lift.
2. Only use the lift for the purpose it was designed for, which is lifting motorcycles.
3. Unprofessional use of the motorcycle lift may cause serious damage to properties/materials and/or serious personal injuries.
4. Never come under a motorcycle lift with a lifted load. Sudden movement may cause serious injuries.
5. Check the motorcycle lift previous to each use for mechanical deformations and damage.
6. Make sure the work area is well-lit.
7. Only use the motorcycle lift on a hard, level and clean surface.
8. No alterations/adaptations are to be made to the motorcycle lift.
9. Always keep persons and especially children at a safe distance during use of the lift.
10. Never exceed the maximum capacity of 1000kg.
11. Never drill, cut or weld the motorcycle lift.
12. Never change the settings of the pump and/or cylinder, this causes extra danger.
13. Keep the motorcycle lift free of grease and oil during use.
14. In case the motorcycle lift is defect, only a qualified person/company is allowed to do repairs on the lift before tasking it back into use.
15. When replacing broken parts, only use original parts.
16. It is at all times FORBIDDEN to remove the oil filler plug from the cylinder, this can ONLY be done with a fully retracted piston. When adding oil or replacing oil, only use Falco CH32 hydraulic oil, use of any other oil may damage the cylinder. NEVER use brake fluid, alcohol, glycerine, engine oil or dirty oil.

Intended use

The motorcycle lift is designed for lifting motorcycles in order to perform repair or maintenance on the motorcycle, never use the lift to lift persons.

3. Assembly

Unpacking

Take the motorcycle lift out of the wooden crate and check, referring to the parts drawing and list, if all parts are complete and check all parts for damage. In case there are missing and/or damaged parts, immediately contact your Falco-retailer.

Assembly

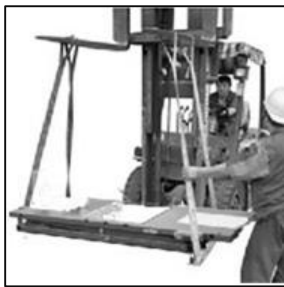


Fig.1



Fig.2

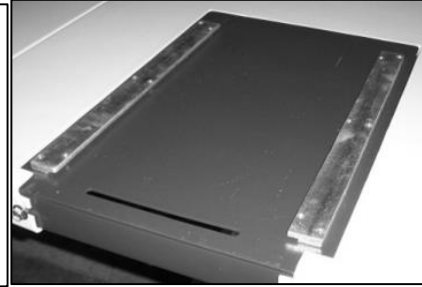


Fig.3

1. Lift the motorcycle lift out of the crate by means of a forklift or other suitable lifting/hoisting device (fig.1).
2. Lift the platform by means of hoisting straps/roundslings (fig.2).
3. Loosely mount the rails for the wheel clamp (11) with the bolts (9) in the appropriate holes on the front end of the motorcycle lift (fig.3).



Fig.4



Fig.5



Fig.6



Fig.7

4. Slide the base plate of the wheel clamp (18) between the rails (11), check if there is enough space to slide it in smoothly (fig.4).
5. Now firmly tighten the bolts (9) of the rails (11) and accordingly mount the two parts of the wheel clamp (13,17) to the base plate (18)(fig.5).
6. Mount the ramp and optional side plates (fig.6).
7. Make sure to exchange the black oil cap with the supplied copper oil cap (vented) and firmly tighten, check if the lift raises to maximum height (1,20m) otherwise add #32 hydraulic oil.

Before first use

Bleeding the hydraulic system

1. Lift the platform **WITHOUT LOAD** to maximum height by pressing the LIFT-button (↑) on the remote control.
2. Then lower the lift completely by releasing the safety catch pressing the LOWER-button (↓).
3. Repeat above steps 3 times to bleed all air out of the hydraulic system.

4. Operation

Lifting

1. Make sure the lift is in the lowest possible position and that there are no objects lying on the platform and around the motorcycle. Keep unauthorized persons and especially children at a safe distance.
2. Push the vehicle onto the lift, pay attention that the center of gravity is placed center on the platform. A motorcycle or other vehicle with two wheels, the front wheel is to be placed into the wheelclamp.
3. Put the vehicle on the parking brake (when present), the use of ratchet straps for securing the vehicle is OBLIGATED. The wheel clamp is strictly used for temporary securing of the bike.
4. Raise the lift by pushing the LIFT button (⬆️) until it clears the floor, stop lifting and check if the ratchet straps and wheel clamp are firmly tightened and if the vehicle is stable.
5. Now raise the motorcycle lift to the desired height.
6. Lower the lift into the safety catch by pushing the LOWER button (⬇️).

Lowering

1. First check if there are no persons and/or objects near or under the lift before you start lowering.
2. Raise the lift a little bit by pushing the LIFT button (⬆️) to raise it out of the safety catch.
3. Manually release the safety catch by raising it.
4. Lower the lift to the desired height or all the way to the floor by pushing the LOWER button (⬇️), keep an eye on both the lift and motorcycle during the lowering of the lift.
5. Remove all tools and other objects etc. from the lift.
6. Release the ratchet straps and wheel clamp and roll the motorcycle of the lift.

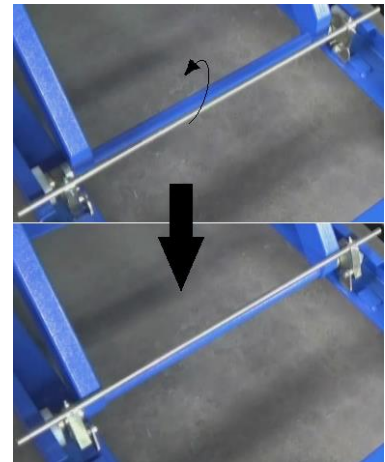
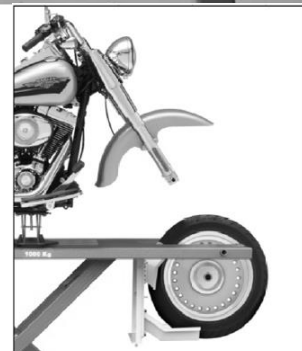


Fig.8

Lowering the frontwheel clamp

1. Remove the axle of the front wheel and let it rest onto the wheel clamp.
2. Now slightly loosen the nuts (circled in picture), now hold the front wheel clamp and move the slides to the outside.
3. Now carefully lower the front wheel clamp with the front wheel.



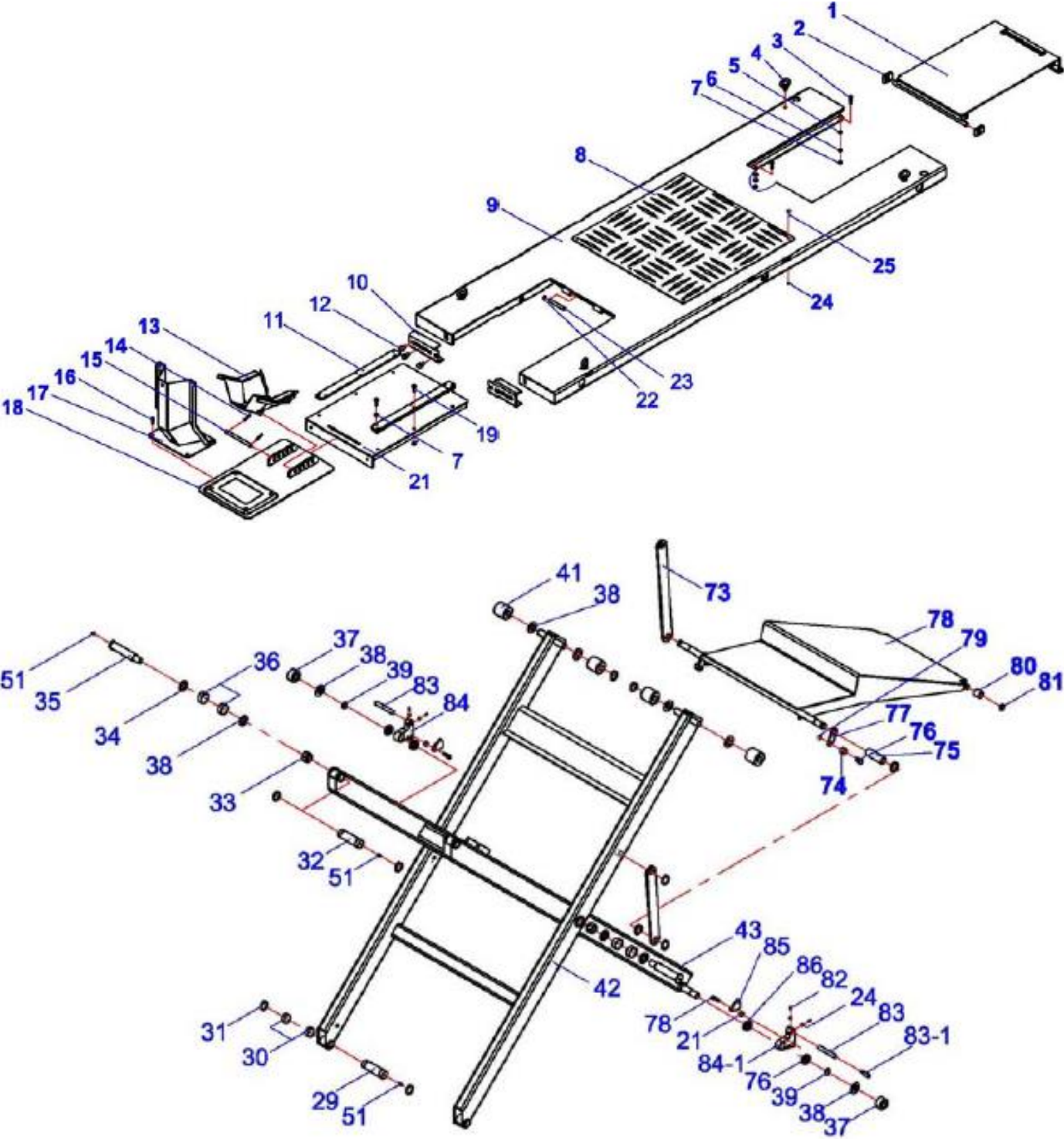
5. Maintenance

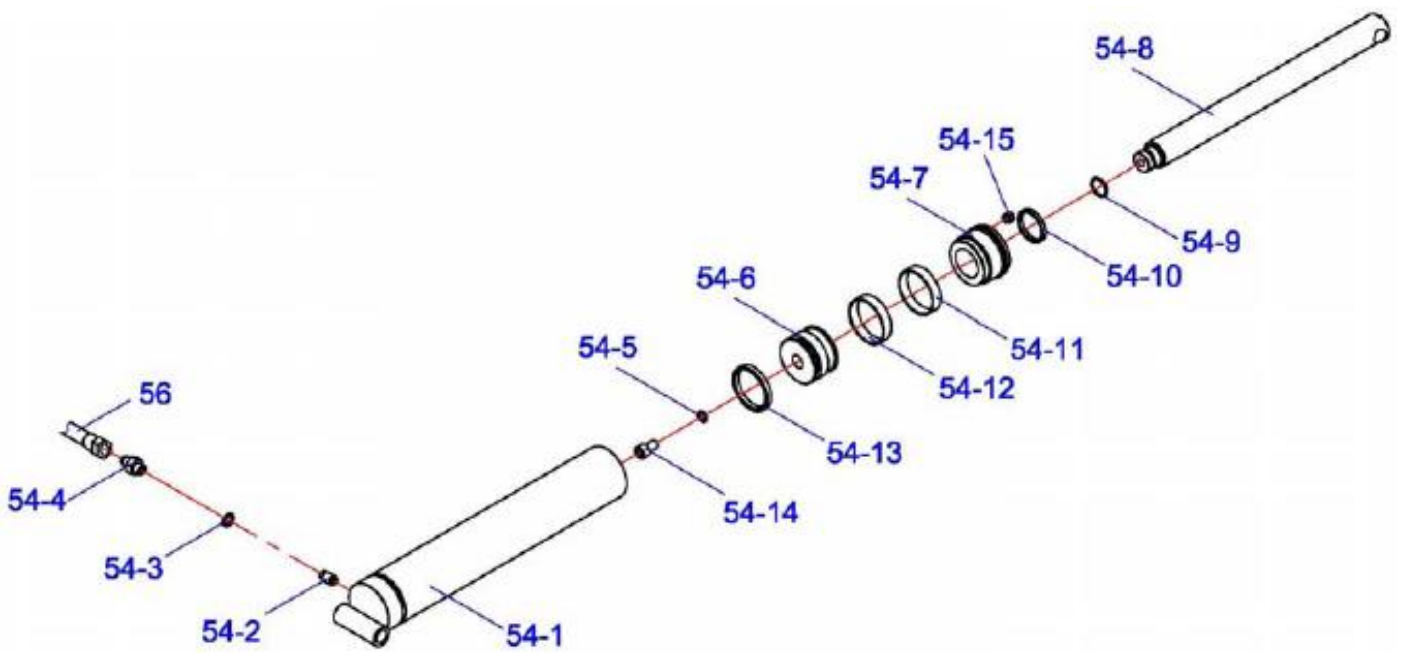
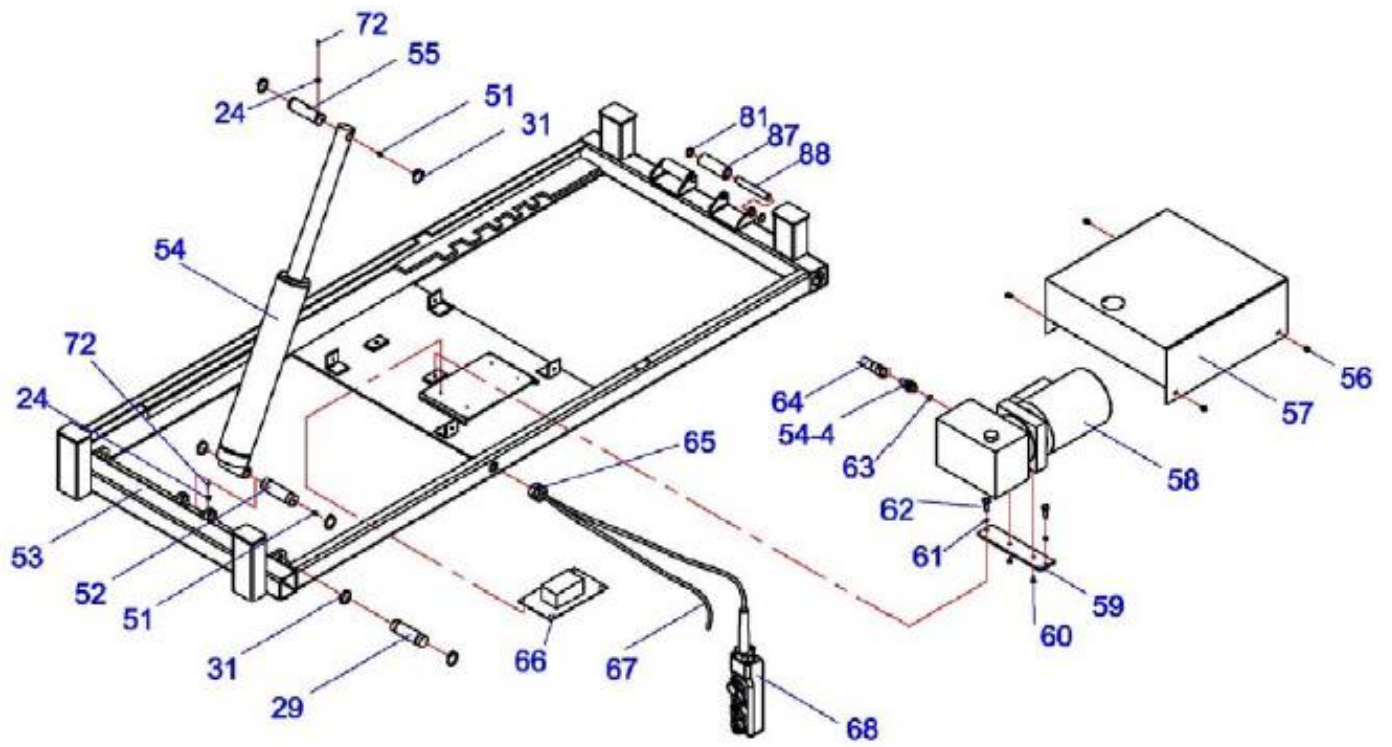
- Check the lift for signs of wear and tear, corrosion and deformations previous to EACH use. In case there are signs of any of the above, immediately decommission the lift until the defect is repaired/fixed.
- Keep the lift clean and remove oil and grease. Regularly lubricate all moving parts of the lift.
- Check the hydraulic cylinder and piston regularly for signs of corrosion, regularly clean exposed parts with a clean cloth which was drenched in oil.
- Regularly check the oil level of the lift, when it is too low, add Falco CH32 hydraulic oil, NEVER use brake fluid or any other fluids.
- When the lift does not entirely function as it should, remove air out of the system.
- When the lift is not being used, store it in the lowest position in a dry, covered area.

6. Warranty

1. The warranty enters into force on the date that is mentioned on the receipt and has a validity of twelve months.
2. The warranty is not transferable without written permission of your distributor.
3. Warranty cannot be claimed without a receipt.
4. Warranty only applies when the product is used according to the included manual and is used exclusively in the way it was designed for.
5. No changes are to be made to the product.
6. The warranty does not apply in case of injudicious use.
7. Possible shipping costs are not covered by the warranty.
8. Repairs should exclusively be carried out by your supplier. Repair(s) carried out by others will result in cancellation of the warranty.
9. Repairs that are carried out during the warranty period will not extend the validity of the warranty. There will be given a warranty of three months on the repair itself in case the regular warranty should expire.
10. Potential maintenance of the product, as described in the user manual, should be carried out on time.
11. For the warranty U can only turn to the outlet where U bought the product.

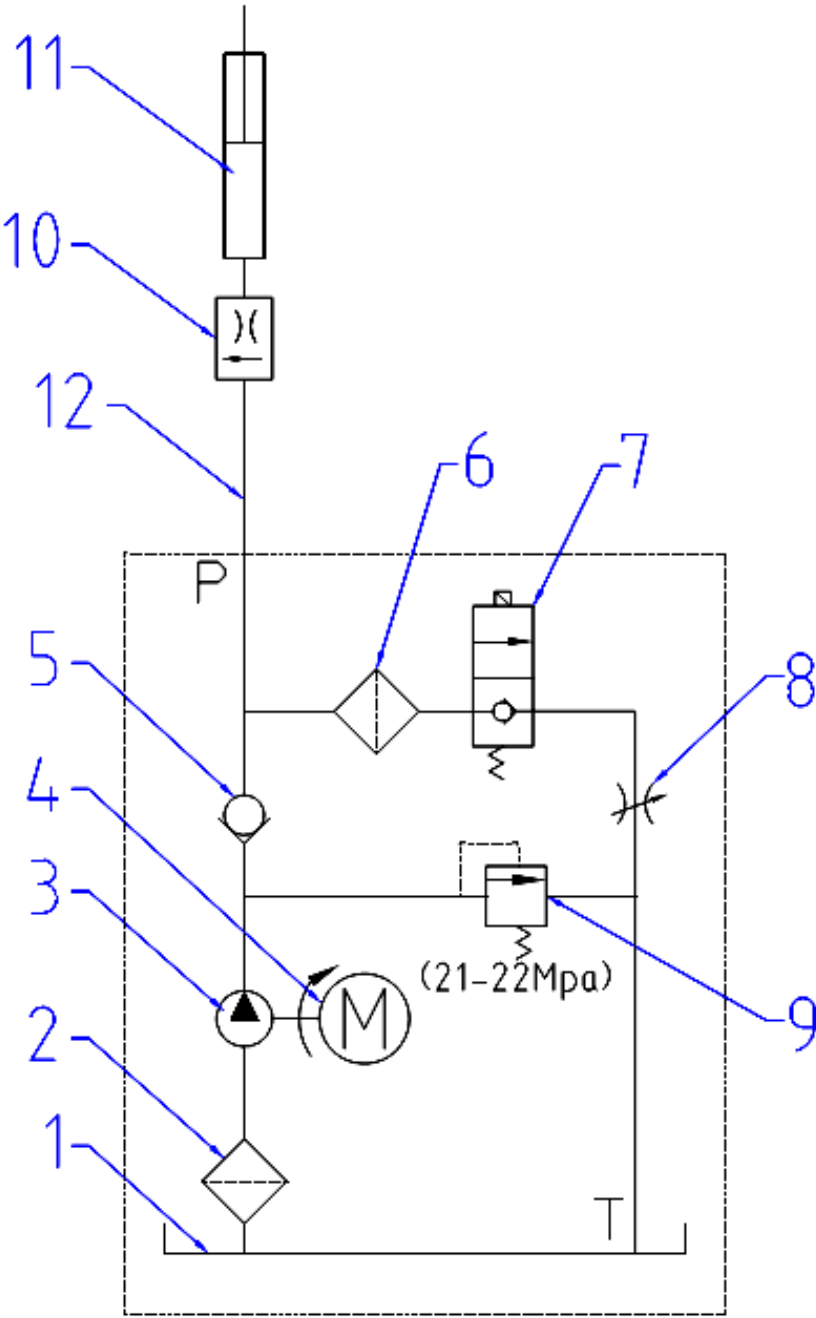
Onderdelentekening en -lijst, Parts drawing and list





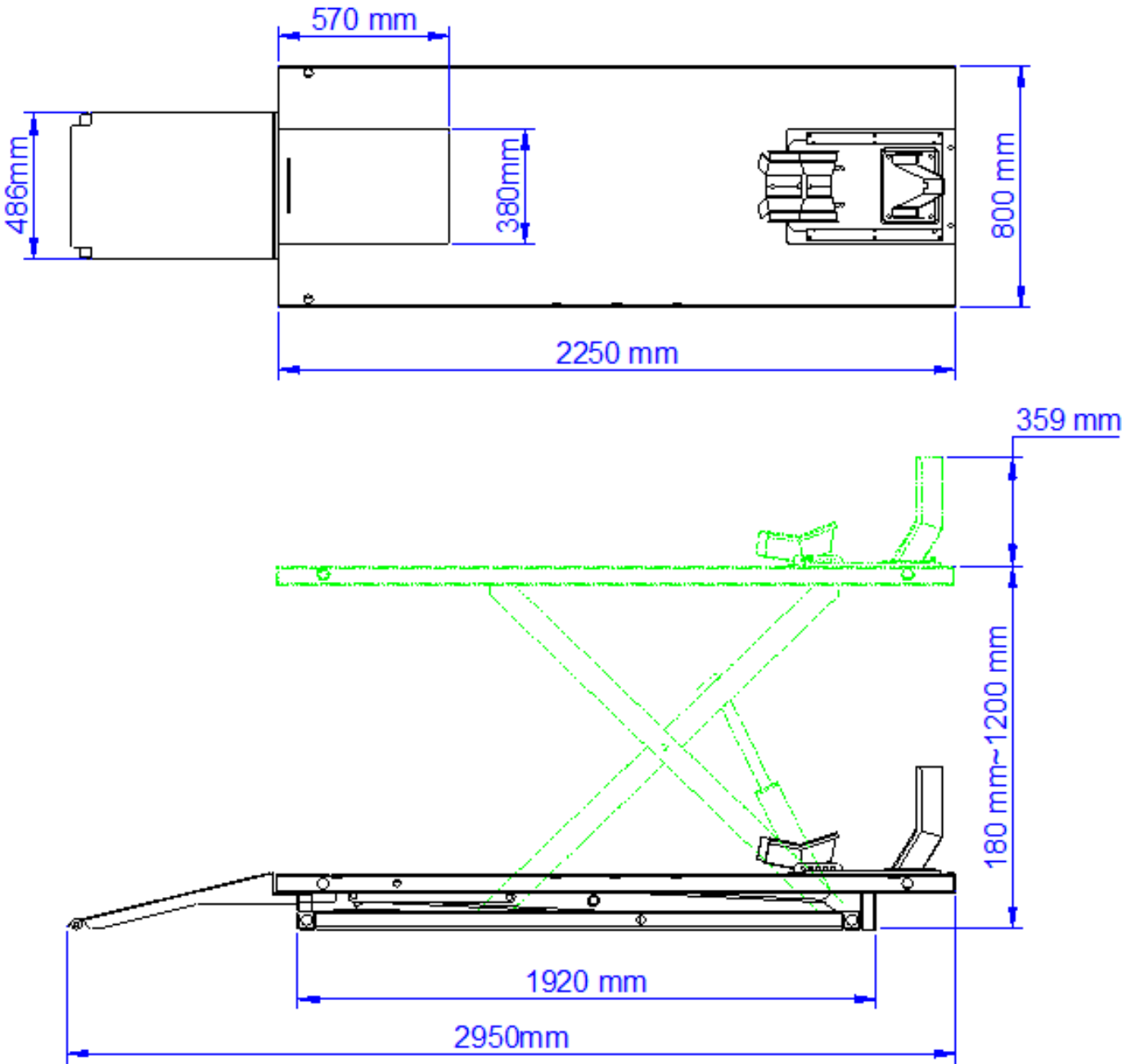
#	DESCRIPTION	QTY	NOTE	#	DESCRIPTION	QTY	NOTE
1	rear platform	1		54-4	oil connector	1	
2	nylon block	2		54-5	lock washer	1	φ12
3	screw	4	M8*16	54-6	piston	1	
4	eye bolt	4	M10	54-7	guide ring	1	
5	flat washer	4	φ8	54-8	piston bar	1	
6	lock washer	4	φ8	54-9	O-ring	1	φ24.4*φ3.1
7	nut	10	M8	54-10	dust ring	1	φ40
8	aluminum plate	1		54-11	guide ring	1	φ40*φ45*15
9	platform	1		54-12	guide ring	1	φ65*φ70*15
10	platform lock	2		54-13	seal ring	1	φ60*φ70*7.5
11	slot	2		54-14	screw	1	M12*20
12	screw	6	M10*20	54-15	muffler	1	1/8
13	wheel slot	1		55	cylinder short pin	1	
14	β pin	2		56	lock screw	4	M6*8
15	slot pin	1		57	cover	1	
16	screw	4	M10*14	58	motor pump	1	
17	wheel stop	1		59	pump plate	1	
18	sliding plate	1		60	screw	2	M8*10
19	bolt	12	M8*25	61	lock washer	2	φ8
21	front platform	2		62	bolt	2	M8*14
22	circlips	8	φ12	63	O-ring	1	φ10*2
23	hinge shaft	2		64	hose	1	
24	lock nut	11	M5	65	cable nut	1	M25
25	screw	8	M5*14	66	control case	1	
29	axle 1#	2		67	power cable	1	
30	bearing	8	φ20*φ23*25	68	hand controller	1	
31	circlips	14	φ20	73	pull bar	2	
32	axle 2#	2		74	limit roller	2	
33	lock nut	2	M20	75	sheave	2	
34	flat washer	2	φ25	76	limit roller shaft	2	
35	bolt	2		77	limit roller board	2	
36	bearing	8	φ25*φ28*25	78	ramp	1	
37	lower roller	2		79	lock nut	2	M12
38	flat washer	8	φ20	80	nylon roller	2	
39	circlips	2	φ25	81	circlips	6	φ16
41	upper roller	4		82	threaded pin	6	M5*14
42	our frame	1		83	connecting rod	1	
43	inner frame	1		83-1	extension rod	2	
51	nipple	2	M6	84	safety latch (left)	1	
52	cylinder long pin	1		84-1	safety latch (right)	1	
53	base frame	1		85	unlock board	2	
54	cylinder	1		86	sheave	4	
54-1	cylinder body	1		87	supporting roller	2	
54-2	pressure valve	1	3L	88	roller shaft	2	
54-3	combined washer	1	φ14				

Hydraulisch schema, Hydraulic scheme



1. Oil tank	2. Mesh	3. Gear pump	4. Motor
5. One-way valve	6. Mesh	7. Solenoid valve	8. Restrictor valve
9. Relief valve	10. Restrictor valve	11. Cylinder	12. Pipe

Schematische tekening, schematic drawing



EG-verklaring van overeenstemming - Declaration of conformity

Wij, Valkenpower BV, Industrieweg 4, 6051 AE Maasbracht, Nederland, verklaren geheel onder eigen verantwoordelijkheid dat het product

We, Valkenpower BV, Industrieweg 4, 6051 AE Maasbracht, Nederland, declare under our sole responsibility that the product

Wir, Valkenpower BV Industrieweg 4, 6051 AE Maasbracht, Niederlande, erklären in alleiniger Verantwortung, dass das Produkt

Nous, Valkenpower BV, Industrieweg 4, 6051 AE Maasbracht, Nederland, déclarons sous notre seule responsabilité que le produit

Noi, Valkenpower BV, Industrieweg 4, 6051 AE Maasbracht, Nederland, dichiariamo sotto la nostra responsabilità che il prodotto

La empresa, Valkenpower BV, Industrieweg 4, 6051 AE Maasbracht, Nederland, declaramos bajo nuestra exclusiva responsabilidad que el producto

Type	Beschrijving	Merk
Model	Description	Brand
Type	Beschreibung	Marke
Type	Description	Marque
Tipo	Descrizione	Marca
Tipo	Descripción	Marca
MLP100KE	Motorfietslift, Motorcycle lift	Falco

Waarop deze verklaring betrekking heeft, in overeenstemming is met de volgende normen:

To which this declaration relates, is in conformity with the following document:

Auf welches sich diese Erklärung bezieht, den folgenden Normen entspricht:

Auquel se réfère cette déclaration est conforme à le document suivant:

A cui si riferisce dichiarazione, corrisponde ai seguenti documenti:

Al que se refiere la presente declaración, corresponde a los siguientes documentos:

De Machinerichtlijn 2006/42/EG

The Machinery Directive 2006/42/EC

Die Maschinenrichtlinie 2006/42/EG

La Directive sur les Machines 2006/42/EG

La direttiva sulle machine 2006/42/EG

La Directiva sobre máquinas 2006/42/EG

Nederland, Maasbracht, 12-07-2017

Directeur Valkenpower:

De Falco MLP100KE is voorzien van een typegoedkeuring van de volgende Notified Body (NoBo): TÜV Rheinland LGA Products GmbH, Tillystraße 2, 90431 Nürnberg.

Certificaatnummer: AN 50273948 0001

Rapportnummer: 15051584 001

J.A.H. Valkenburg

Valkenpower BV, Industrieweg 4, 6051 AE Maasbracht, Nederland