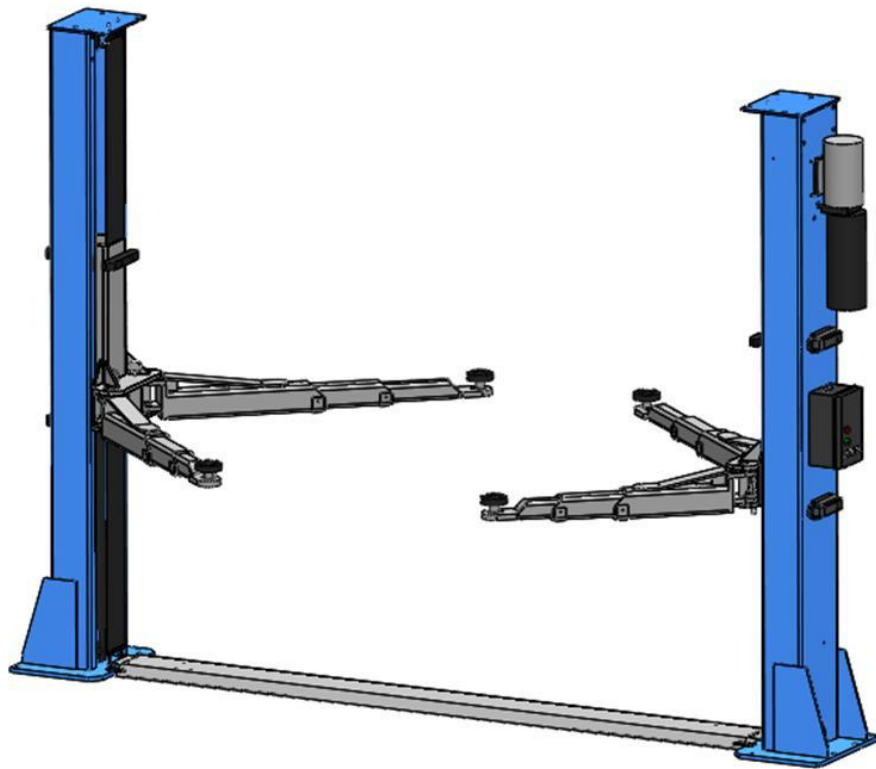




5000KG TWEE KOLOMS HEFBRUG
GEBRUIKSAANWIJZING
VL50F400



NLD Pictogrammen label

ENG Icons label

DEU Symbole etikette

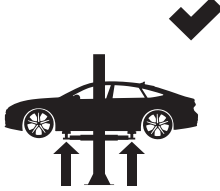
FRA Étiquette d'icônes

1



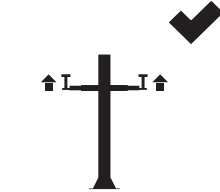
- NLD** Lees voor gebruik de gebruikershandleiding.
- ENG** Read the user manual before use.
- DEU** Vor dem Gebrauch das Benutzerhandbuch lesen.
- FRA** Lisez le manuel d'utilisation avant utilisation.

2



- NLD** Hef het voertuig op de door de fabrikant van het voertuig aangegeven hefpunten.
- ENG** Lift the vehicle at the lifting points specified by the vehicle manufacturer.
- DEU** Das Fahrzeug an den vom Fahrzeughersteller angegebenen Hebe­punkten anheben.
- FRA** Soulevez le véhicule aux points de levage indiqués par le constructeur du véhicule.

3



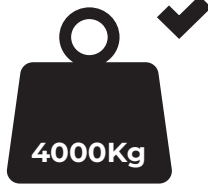
- NLD** Gebruik de verstelbare adapters.
- ENG** Use the adjustable adapters.
- DEU** Die einstellbaren Adapter verwenden.
- FRA** Utilisez les adaptateurs réglables.

4



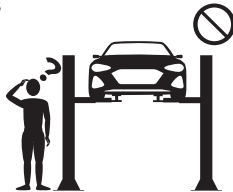
- NLD** Houd vluchtroutes vrij.
- ENG** Keep escape routes clear.
- DEU** Fluchtwege freihalten.
- FRA** Gardez les issues de secours dégagées.

5



- NLD** Overschrijdt nooit max. laadcapaciteit.
- ENG** Never exceed the maximum load capacity.
- DEU** Die maximale Tragfähigkeit darf niemals überschritten werden.
- FRA** Ne dépassez jamais la capacité de charge maximale.

6



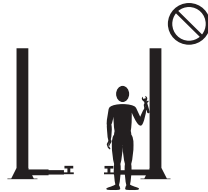
- NLD** Verboden voor onbevoegde personen.
- ENG** No unauthorised persons.
- DEU** Keine unbefugten Personen.
- FRA** Aucune personne non autorisée.

7



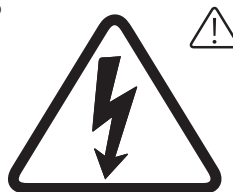
- NLD** Klim niet op de hefbrug.
- ENG** Do not climb onto the lift.
- DEU** Nicht auf den Lift steigen.
- FRA** Ne montez pas sur l'élévateur.

8



- NLD** Wijzig nooit veiligheidsinstellingen.
- ENG** Never change the safety settings.
- DEU** Die Sicherheitseinstellungen dürfen niemals verändert werden.
- FRA** Ne modifiez jamais les paramètres de sécurité.

9



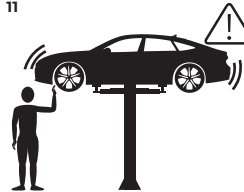
- NLD** Hoog voltage! Elektrocutiegevaar!
- ENG** High voltage! Risk of electrocution!
- DEU** Hochspannung! Stromschlaggefahr!
- FRA** Haute tension! Risque d'électrocution!

10



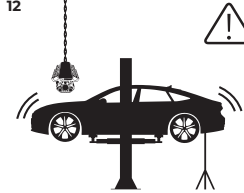
- NLD** Hef nooit één zijde van het voertuig.
- ENG** Never lift only one side of the vehicle.
- DEU** Niemals nur eine Seite des Fahrzeugs anheben.
- FRA** Ne levez jamais un seul côté du véhicule.

11



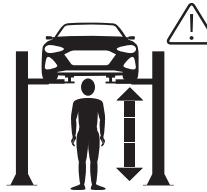
- NLD** Vermijd overtollige bewegingen.
- ENG** Avoid excessive movements.
- DEU** Übermäßige Bewegungen vermeiden.
- FRA** Évitez les mouvements excessifs.

12



- NLD** Ondersteun bij het verwijderen van onderdelen.
- ENG** Use support when removing parts.
- DEU** Beim Entfernen von Teilen eine Unterstützung verwenden.
- FRA** Utilisez un support lors de la dépose des pièces.

13



- NLD** Sta niet onder de hefbrug tijdens heffen of zakken.
- ENG** Do not stand under the lift while lifting or lowering.
- DEU** Beim Heben oder Senken nicht unter dem Lift stehen.
- FRA** Ne vous tenez pas sous l'élévateur lorsque vous le levez ou l'abaissez.

14



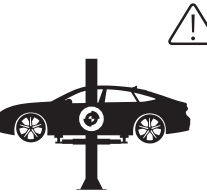
- NLD** Controleer na de eerste 30cm heffen de stabiliteit van het voertuig op de lift.
- ENG** At the elevation of 30cm, check the stability of the vehicle on the lift.
- DEU** Bei einer Höhe von 30 cm die Stabilität des Fahrzeugs auf der Hebebühne prüfen.
- FRA** Vérifiez la stabilité du véhicule sur l'élévateur à une hauteur de 30 cm.

15



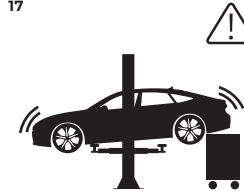
- NLD** Pas op! Plettingsgevaar.
- ENG** Careful! Danger of crushing.
- DEU** Vorsicht! Quetschgefahr.
- FRA** Attention ! Risque d'écrasement.

16



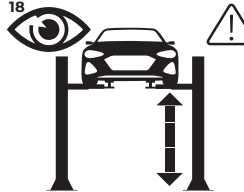
- NLD** Plaats zwaartepunt tussen de kolommen.
- ENG** Position the centre of gravity between the posts.
- DEU** Den Schwerpunkt zwischen den Pfosten positionieren.
- FRA** Placez le centre de gravité entre les colonnes.

17



- NLD** Verwijder obstakels houd een vrije ruimte onder en rondom de brug.
- ENG** Remove obstacles and keep the space under and around the lift clear.
- DEU** Hindernisse entfernen und den Raum unter dem Lift und um ihn herum freihalten.
- FRA** Retirez les obstacles et dégagez l'espace sous et autour de l'élévateur.

18



- NLD** Houd de lift in de gaten tijdens gebruik.
- ENG** Keep an eye on the lift during use.
- DEU** Den Lift während des Gebrauchs im Auge behalten.
- FRA** Surveillez l'élévateur pendant l'utilisation.

Index

Verpakking, transport en opslag

Verpakking

Hijsen en hanteren

Opslag

Stapelen

Levering en controle van pakketten

Waarschuwing

De veiligheid van liften

Conserveren van de handleiding

Wetten

1. Productbeschrijving	7
2. Gebruik	7
3. Technische specificatie	7
4. Arbeidsomstandigheden:	8
5. Basisstructuur van het product	9
6. Installatie van de veiligheidsvoorzieningen	9
7. Installatie en het aanpassen van de	10
8. gebruiken en bedienen	13
9. Onderhoud en verzorging	15
10. Problemen oplossen	16
11. Belangrijke informatie voor de gebruiker	16
12. Belangrijke items	17
13. Noise verklaring:	17
14. Exploded plan:	18
15. Sloop	24
16. Garantie	25
17. EG-Verklaring	26

Alle handelingen voor inpakken, hijsen, hanteren, transporteren en uitpakken mogen uitsluitend worden uitgevoerd door deskundig personeel met kennis van de hefbrug en de inhoud van deze handleiding.

Verpakking

De 2-koloms hefbrug wordt gedemonteerd verzonden in de volgende onderdelen:

twee kolommen, slede, hydraulische cilinders, 2 lange armen, 2 korte armen, vloerslangafdekking, enz.

Hijzen en hanteren

De verpakingsdozen kunnen worden opgetild en verplaatst met een heftruck (Fig.1). Als een van de laatste twee wordt gebruikt, moeten de dozen worden vastgezet met ten minste 2 stropen

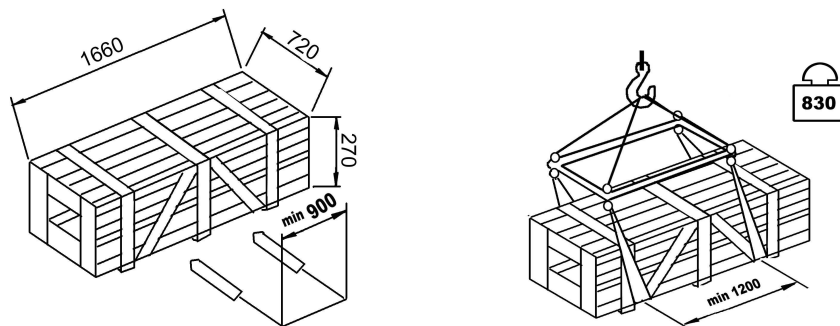


Fig.1 Fig.2

Storage

Pack dozen altijd in een overdekte, beschermde plaats worden bewaard bij een temperatuur tussen -10°C en 40°C . En mag niet worden blootgesteld aan direct zonlicht en mag niet worden gevangen in de regen.

Stapelen

Het type verpakking biedt de mogelijkheid om tot 3 kratten te stapelen.

Er mogen maximaal 3 kratten op elkaar worden gestapeld op vrachtwagens of in containers als deze zijn gepositioneerd en op voorwaarde dat ze worden vastgezet om vallen te voorkomen.

Levering en controle van pakketten Controleer bij aflevering van

de lift op mogelijke schade door transport en opslag. In geval van transportschade moet de klant de vervoerder onmiddellijk op de hoogte stellen van het probleem.

Verpakkingen dienen geopend te worden waarbij er op gelet wordt geen schade toe te brengen aan personen (houd een veilige afstand aan bij het openen van banden) en delen van de lift (let op dat de voorwerpen niet uit de verpakking vallen bij het openen).

Controleer of alle inhoud overeenkomt met wat is overeengekomen bij het bestellen. Als er een afwijking is gevonden, ga dan niet verder met de montage en neem onmiddellijk contact op met de erkende dealer.



INLEIDING WAARSCHUWING

Deze handleiding is opgesteld voor werkplaatspersoneel dat deskundig is in het gebruik van de lift (bediener) en technici die verantwoordelijk zijn voor routineonderhoud (onderhoudsmonteur): lees de handleiding voordat u enige handeling uitvoert met de lift en/of de verpakking. Deze handleiding bevat belangrijke informatie met betrekking tot:

DE PERSOONLIJKE VEILIGHEID VAN bedieners en onderhoudspersoneel

DE VEILIGHEID VAN OPGEHEVEN VOERTUIGEN

Bewaren van de handleiding

De handleiding is een integraal onderdeel van de lift en moet altijd worden meegeleverd, zelfs als het apparaat wordt verkocht. De handleiding moet in de buurt van de lift op een gemakkelijk toegankelijke plaats worden bewaard, zodat de bediener en het onderhoudspersoneel de handleiding te allen tijde snel kunnen vinden en raadplegen.

AANDACHTIG EN HERHAALD LEZEN VAN HOOFDSTUK 3, DAT BELANGRIJKE INFORMATIE EN VEILIGHEIDSWAARSCHUWINGEN BEVAT, WORDT BIJZONDER AANBEVOLEN.

Liftek is ontworpen en gebouwd in overeenstemming met het volgende:

Wetten

Machinerichtlijnen: EN 1493:2010 Hefbrug

EN 60204-1:2006/AC:2010 Veiligheid van machines – Elektrische uitrusting van machines –

Deel 1: Algemene eisen

Het hijsen, transporteren, uitpakken, monteren, installeren, opstarten, eerste afstellen en testen, de werkzaamheden die betrekking hebben op BUITENGEWOON onderhoud, reparatie, revisie, transport en demontage van de lift moeten worden uitgevoerd door gespecialiseerd personeel van de ERVAREN DEALER of een door de fabrikant geautoriseerd SERVICE CENTER (zie geautoriseerde dealer op frontispice).

De fabrikant wijst alle verantwoordelijkheid af voor persoonlijk letsel of schade aan voertuigen of voorwerpen wanneer een van de bovengenoemde handelingen is uitgevoerd door onbevoegd personeel of wanneer het rek is misbruikt.

Deze handleiding geeft alleen de operationele en veiligheidsaspecten aan die nuttig kunnen zijn voor de bediener en onderhoudswerkzaamheden om de structuur en werking van de lift beter te begrijpen en voor een optimaal gebruik van de lift.

Om de terminologie die in deze handleiding wordt gebruikt te begrijpen, moet de bediener specifieke ervaring hebben met werkplaats-, service-, onderhouds- en reparatiewerkzaamheden, de tekeningen en beschrijvingen in de handleiding correct kunnen interpreteren en bekend zijn met de algemene en specifieke veiligheidsregels relevant voor het land waarin de machine is geïnstalleerd.

Hetzelfde geldt voor de onderhoudsmonteur, die ook moet beschikken over specifieke en

gespecialiseerde kennis (mechanica, engineering) die nodig is om de in de handleiding beschreven handelingen in alle veiligheid uit te voeren.

De woorden “bediener” en “onderhoudsmonteur” die in deze handleiding worden gebruikt, worden als volgt geïnterpreteerd:

OPERATOR: persoon die bevoegd is om de lift te gebruiken.

ONDERHOUD: persoon die bevoegd is voor het routineonderhoud van de lift.

De eindgebruiker kan de machine alleen op de juiste manier gebruiken zoals gedefinieerd in de instructie.

Losse kleding mag niet worden gebruikt beschermkap wordt ook gebruikt voor langharige personen etc.

Smeer de machine regelmatig volgens de handleiding.

1.Productbeschrijving

De lift is ontworpen voor onderhoud, bandenwissel of reparatie van lichte voertuigen en vrachtwagens. De speciale kenmerken zijn onder meer een hefvermogen van **5000 kg**; een hydraulisch treksysteem met een hydraulische bedieningsactivator die kracht levert; vermogen geleverd door oliecilinders die in de kolommen zijn geïnstalleerd; een kettingsysteem dat via de kolommen op een schuifeenheid is verbonden, waardoor de schuifeenheid vrij kan bewegen en de lift relatief hoog kan reiken; gesynchroniseerde trekkracht van staalkabel en beweging van de schuifeenheid; een elektrisch veiligheidsvergrendelingsstelsel dat de lift terugtrekt wanneer deze wordt geactiveerd; eenrichtings- en twee 2-doorgangenwisselventielen in het hydraulisch systeem; en een hydraulische cilinder die zichzelf vrij positioneert en vergrendelt. De lade gaat zo laag als **105 mm** voor gemak bij het heffen en repareren van luxe voertuigen.

Elk ander gebruik van de lift is niet toegestaan, werd niet overwogen tijdens de ontwerpfase en kan de veiligheid van de machine in gevaar brengen.

Alle structureel belangrijke onderdelen, zoals kolommen, verlengingen, basisframes en armen zijn gebouwd in staalplaat om het frame stijf en sterk te maken terwijl het gewicht laag blijft.

Ons bedrijf is gespecialiseerd in productie en heeft een strikt kwaliteitsgarantiesysteem: ISO9001: 2000

2. Gebruik

Lift is niet ontworpen voor het optillen van personen en het is niet ontworpen om personen onder het voertuig te laten staan tijdens het optillen en neerlaten.

Overbelast de lift niet. Het maximaal toegestane hefgewicht wordt overeengekomen als het maximale totale gewicht dat op de hef kan worden geladen, dus het verwijst dus niet alleen naar de eenvoudige lege massa van het voertuig.

3.Working voorwaarden:

De machine zou in onderstaande voorwaarde moeten worden gebruikt.

- A. De temperatuurlimiet van de lucht moet tussen 0°C-40°C liggen.
- B. Luchtvochtigheid: ≤80% bij 30°C
- c. Transport- en opslagtemperatuur: -25°C~+55°C
- d. Hoogte boven zeeniveau: ≤1000m.

5000kg

Druk uit dat de nominale belasting 5000 kg is, laat de hefbelasting niet meer dan 5000 kg



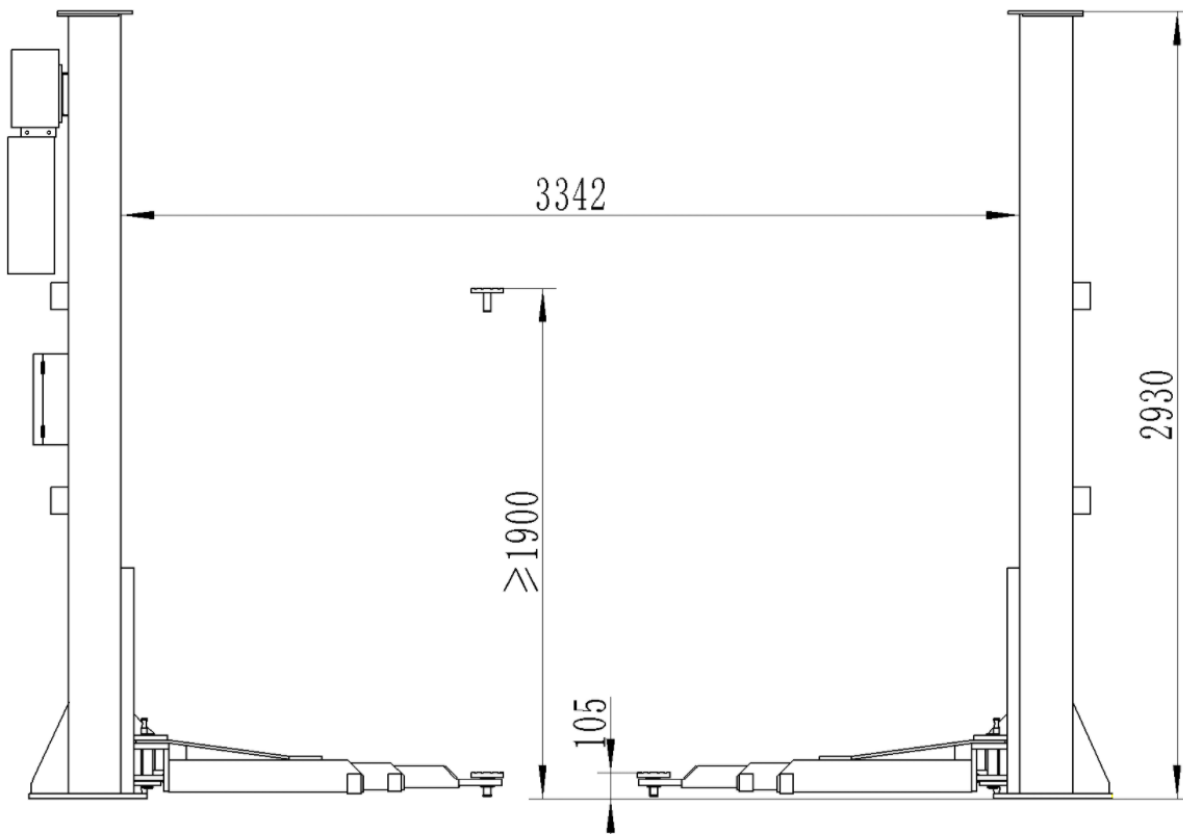
Dit symbool geeft aan dat er aandacht moet worden besteed aan elektrische gevaren.

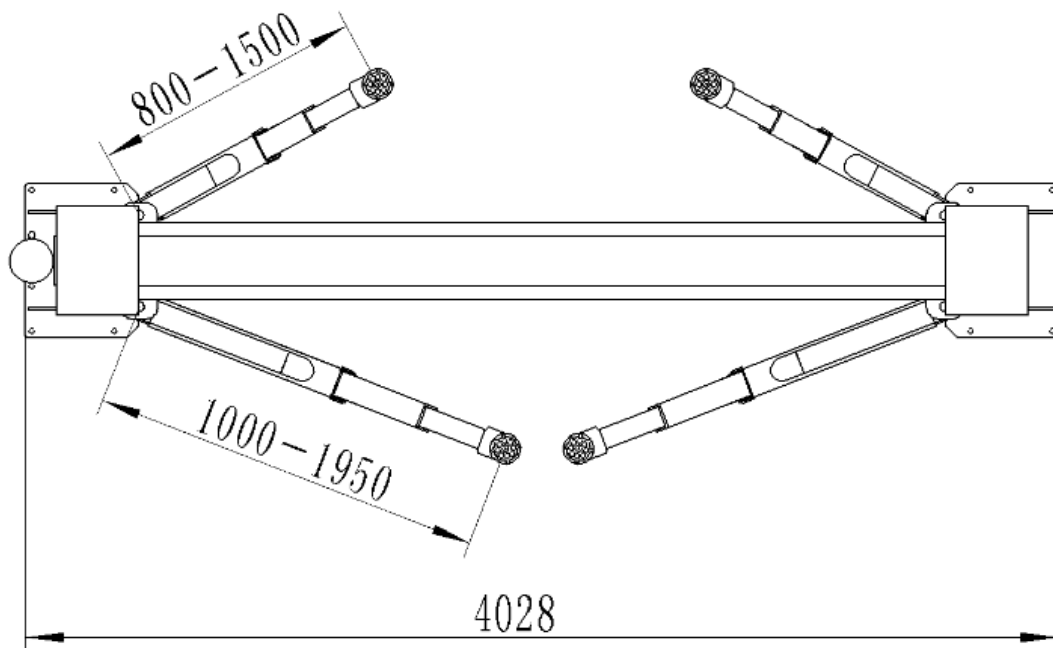


Dit symbool geeft het aardverbindingpunt aan.

4. Technische specificatie

Model	VL50F400
Capaciteit	5000kg
Machiegewicht	1000kg
Max. hefhoogte	1900mm
Min. hefhoogte	105mm
Totale hoogte	2930mm
Totale breedte	4028mm
Heftijd	45-50s
Conventionele stroomaansluiting	3 / N / PE ~ 400V, Hz 50/1/ N / PE ~ 230 V, 50 Hz
gehele machine power	2.2kw
Nois	<70dB





5. Basic Opbouw het product

De lift is samengesteld uit twee kolommen: elk is verankerd in de grond door middel van voetplaten van kolommen. Dit model is uitgerust met een bovenste slangafdekking, die wordt gebruikt om gerouteerde leidingen tussen kolommen te beschermen.

Installatie van de veiligheidsvoorzieningen

6.1 Veiligheidsstopmechanisme

In elk van de hoofd- en steunkolommen bevindt zich een elektrische veiligheidsstopfunctie. Het bestaat uit elektromagnetisch staal, een vergrendelingsplaat, een gesmeerde veiligheidsplaat voor de hefkraag en steunblokken op elke kolom. (Zie Afbeelding 7)

6.2 Basisprincipes van de bewegingsstop

De vergrendelingsplaat is afhankelijk van het gewicht en de hoek van elk van de eindvlakken, waarbij het hele bovenvlak aan de montageplaat hecht. Wanneer de kraag omhoog komt, duwt de schuine montageplaat de borgplaat open om een bepaalde hoogte vast te stellen. Wanneer de kraag vast komt te zitten tijdens het gebruik, of wanneer de daalsnelheid onveilige omstandigheden veroorzaakt, past het blok van de vergrendelingsplaat in de opening in de montageplaat, waardoor de lift niet verder kan dalen en het veiligheidsmechanisme wordt geactiveerd (zie Afbeelding 7).

6.3 Afstelling van het veiligheidsmechanisme

6.3.1 Afstelling van de gemagnetiseerde schroefdop van de askern verplaatst de borgplaat vanuit zijn natuurlijke staat om in de groef van de montageplaat te steken (zorg bij een lege lading ervoor dat het blok in de basis van de de groef van de montageplaat). Wanneer de gesmeerde standaard omhoog komt, kunt u duidelijk een geklik horen in de twee kolommen.

6.3.2 Wanneer het gemagnetiseerde staal wordt getrokken, controleer dan of de twee montageplaten volledig gescheiden zijn. Zorg ervoor dat de hoofd- en steunkolom tegelijkertijd van elkaar scheiden, anders kan dit erg onveilig zijn.

7. Installatie en afstelling van de apparatuur

7.1 Alleen geschoolde technici, aangesteld door geautoriseerde dealers, zijn gerechtigd om de installatie uit te voeren. Ernstige schade aan mensen en aan de lift kan worden veroorzaakt als installaties worden uitgevoerd door ongeschoold personeel.

7.2 De installatieplaats moet een driefasige voeding van 380 V en 50 Hz en betrouwbare aardingsdraden hebben. T

7.3 De inkomende lijn dient te zijn voorzien van een 20A veiligheidsinstallatie en een voedingsschakelaar. De minimale draaddoorsnede is 2,5 vierkante millimeter.

7.4 De fundering van de lift heeft de volgende eisen: het beton mag niet lager zijn dan 250 graden; het gebied van de fundering moet 3645 mm lang × 800 mm breed × > 250 mm dik zijn. (zie Afbeelding 8) Verlichting moet worden uitgevoerd volgens de geldende voorschriften van de plaats van installatie.

Alle ruimtes naast de lift moeten goed en gelijkmatig verlicht zijn.

NODIG GEREEDSCHAP :

Naast de gebruikelijke werkplaatsuitrusting zijn de volgende gereedschappen nodig:

7,5- Installatie-oppervlak

De vloer waarop de machine moet worden geïnstalleerd, moet zijn gemaakt van niet-gespleten beton, geëgaliseerd, met een dikte van ten minste 200 mm, gebouwd met een weerstandsklasse van minimaal C25/30, waardoor de lift aan de grond kan worden bevestigd met met behulp van de bij de machine geleverde ankers M16 of hoger.

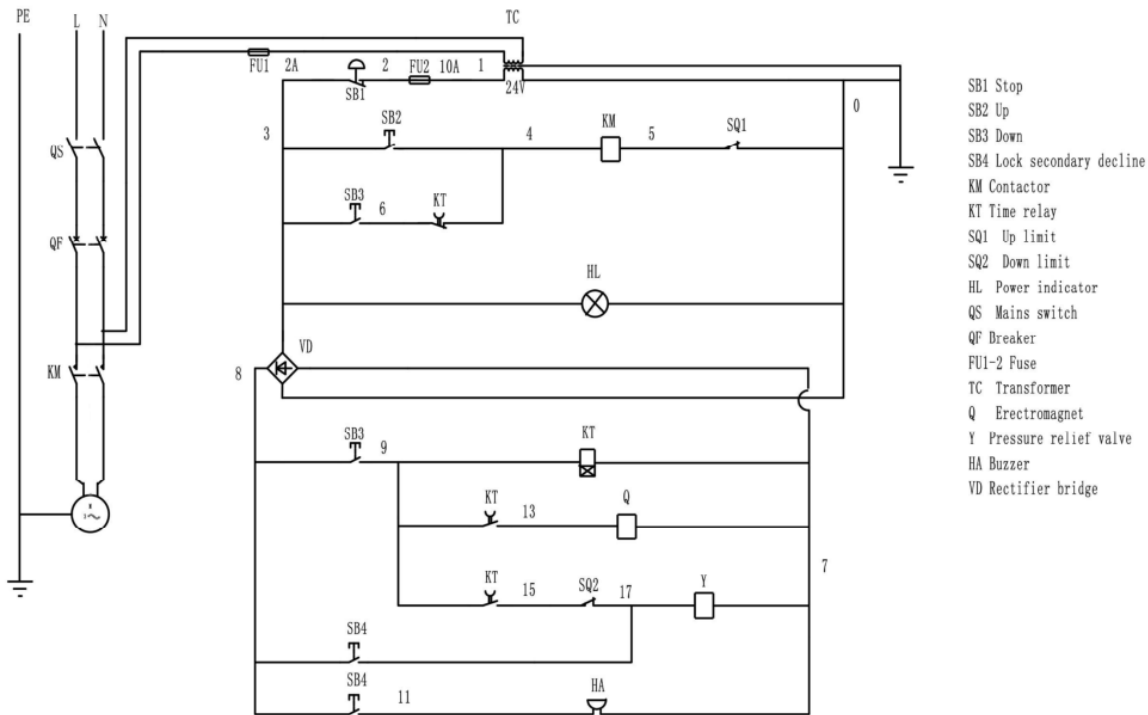
Indien niet aan deze voorwaarden wordt voldaan, zal een goede fundering moeten worden voorbereid met een grindvloer met een minimale dikte van 50 millimeter; op de grindvloer legt de gebruiker een stalen elektrogelast gaas met kwadrant van 10 cm en met een draaddiameter gelijk aan of groter dan 8 millimeter. Bovenop het gaas wordt een betonlaag aangebracht met een dikte van minimaal 160 millimeter.

Het oppervlak waar de lift moet worden geïnstalleerd, moet vlak zijn en in alle richtingen waterpas zijn. Een helling van niet meer dan 2 cm in de rijrichting en 1 cm dwars kan met egalisatiewiggen worden uitgebalanceerd.

Voor installatie op een verhoogd oppervlak wordt aanbevolen om te voldoen aan het maximale draagvermogen van het oppervlak.

Het nieuwe beton moet minimaal 21 dagen voldoende uitgehard zijn.

Funderingsdiagram



PE	L1	L2	L3	5	0	13	7	17	7	17	15	U	V	W	PE
	Power supply			Up limit		Electromagnet		Pressure relief valve		Down limit		Electric motor			

7.5.1-Verankering van de paal

Wanneer het beton op de juiste dikte is gestold, installeert u de twee kolommen in de vloer van de installatieplaats. Controleer en meet de afmetingen en ga naar de juiste plaats indien nodig door de gebruiker. Nadat u ervoor heeft gezorgd dat de kolommen en de vloer loodrecht staan, gebruikt u stalen platen en beton om eventuele openingen tussen de basisplaat en de vloer op te vullen. Gebruik M20*180 ankerbouten om de grondplaat vast te zetten.

Gebruik de grondplaat op de kolom als richtlijn en boor elk gat in het beton ongeveer 160 mm diep met de boorhamer D.16. Ruim het gat niet op en laat de boor niet wiebelen om zeker te zijn van volledige houdkracht;

Verwijder na het boren het stof grondig uit elk gat met behulp van perslucht en/of staalborstel. Zorg ervoor dat de kolom tijdens dit proces uitgelijnd blijft met de krijtlijn;

Monteer de ringen en moeren op de ankers en tik vervolgens met een hamer in elk gat totdat de ring tegen de grondplaat rust. Zorg ervoor dat als shimming vereist is, er voldoende schroefdraad vrij blijft;

Als opvulstukken nodig zijn, plaatst u de opvulstukken indien nodig onder de grondplaat, zodat wanneer de ankerbouten worden aangedraaid, de kolommen loodrecht staan;

Met de shims en ankerbouten op hun plaats, zet u vast door de moer aan de basis te bevestigen.

Gebruik GEEN slagmoersleutel voor deze procedure;

Veranker een andere kolom zoals beschreven in bovenstaande stappen;

7.5.2 –De equalizerkabels leiden

Breng elke wagen omhoog en vergrendel deze ongeveer 1000 mm boven de grond;

Zorg ervoor dat de mechanische beveiliging op elke kolom volledig is ingeschakeld voordat u probeert de equalizerkabels te leggen. Koetsen moeten op gelijke hoogte van de vloer zijn voordat u verder gaat;

Met de wagens op gelijke hoogte, leidt u de equalizerkabels zoals aangegeven in de volgende afbeeldingen. Zorg ervoor dat de kabels op hun plaats op de katrollen zitten. Zorg ervoor dat de kabels goed zijn geleid;

Nadat de equalizerkabels zijn geleid, stelt u de moer af om elke kabel op gelijke spanning te krijgen met behulp van de stelsleutel die bij de lift is geleverd.

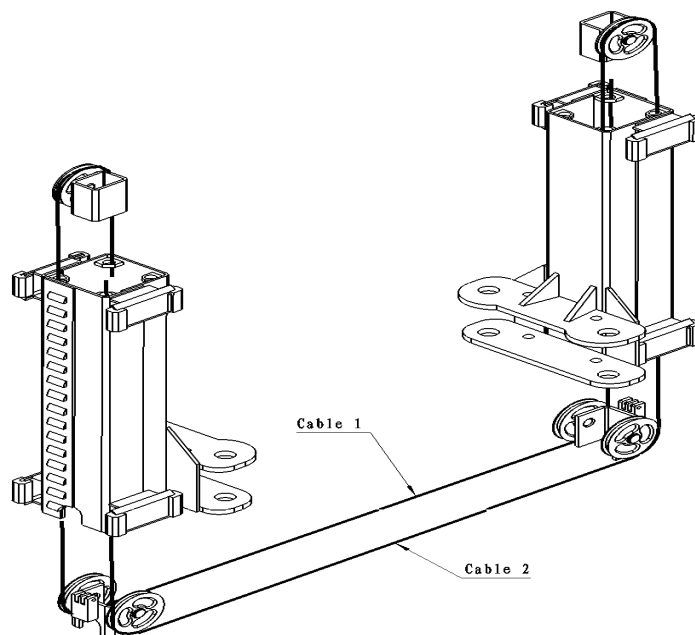


Diagram 5

Kabelaansluitschema's

7.5.3 Sluit de leiding van het hydraulisch systeem aan. (Diagram 9)

7.5.4 Voeg de olie toe: 10 liter hydraulische olie #46 in de zomer, #32 in de winter.

7.5.5 Bevestig de platte ketting op de meest logische plaats. Breng de glijblokken zo laag als ze kunnen, zodat de wieg onbelemmerd kan zwaaien maar niet over de grond glijdt. Als het product uit de fabriek komt, moet deze eerste stap al zijn ingesteld. (Diagram 5)

7.5.6 Smeer de glijblokken en groeven. (Gebruik Formule 2-vet)

7.6 - Voorafgaande controles

Zorg ervoor dat alle pennen en bouten goed zijn gemonteerd

Zorg ervoor dat de voedingsspanning van het elektrische systeem gelijk is aan de opgegeven spanning op het typeplaatje op de motor

Zorg ervoor dat de elektrische aansluitingen in overeenstemming zijn met de bedradingschema's

.

Zorg ervoor dat er geen lekkage of opblazen in de hydraulische leiding en pneumatische leiding is

Zorg ervoor dat de lift op de grond is bevestigd

-Begin met controleren:

Zorg ervoor dat het werkgebied vrij is van mensen en voorwerpen

Controleer of de besturingseenheid is ingeschakeld

Giet olie in de tank (ongeveer 10 liter is nodig)

Voed de lift met de aan/uit-schakelaar

Controleer of de draairichting van de motor overeenkomt met die op het label door op de hefknop te drukken.

Als de motor heet wordt of vreemd klinkt, stop dan onmiddellijk en controleer de elektrische aansluitingen opnieuw.

7.6.1 Het voertuig voorbereiden.

Voordat u een voertuig op de lift probeert, moet u de apparatuur grondig controleren. Controleer of alle verbindingen stevig en betrouwbaar zijn. Zorg ervoor dat de hendels soepel werken en dat de uiteinden van de hydraulische leidingen goed vastzitten. Controleer of de stroombron voldoende is en of de aardingsdraad betrouwbaar is. De generator moet draaien in een richting die overeenkomt met die van de tandwielpompe. Wanneer de 'lock'-knop op de bedieningshendel wordt ingedrukt, moeten de twee magneten in de kolommen samen bewegen.

7.6.2 Werking met een lege lading

Controleer of de twee schuifblokken naar elkaar toe bewegen en aan de eisen voldoen. Regel de spanning in de staalkabels zodat ze aan de eisen voldoen. De kernaslijn in de hydraulische cilinders moet gelijk zijn aan de kernaslijn in de kolommen (zo niet, afstellen). De beweging van de schuifblokken moet normaal zijn. De hydraulische leiding moet lekvrij zijn. De vergrendelingsinstallatie moet normaal worden geregeld, zonder enige belemmering. Twee keer omhoog en omlaag.

7.6.3 Laadhandeling :


Als alles werkt met een lege lading, zet u een auto op de lift. Breng het voertuig herhaaldelijk omhoog en omhoog, breng het eerst tot ongeveer 1000 mm, controleer elk werkend deel van de lift en stel het zo nodig bij. Als alles in orde is, brengt u de lift omhoog tot een vaste hoogte en laat u deze zakken en herhaalt u dit.

8. Gebruik en bediening

Vorbereiding

Nadat de wieg teruggezwenkt is tegen de schuiven van de kolommen, rijdt u de auto op de lift en in een geschikte positie. Draai de wieg rond en verplaats de verstelbare armen en de hoogte van het chassis. Zorg ervoor dat het gewicht van het voertuig gelijkmatig wordt verdeeld wanneer u het ondersteunt.

8.2 Heffen

Terwijl de stroombron is aangesloten, draait u de '0'-positie naar de '1'-positie, drukt u op de knop  en


brengt u het voertuig omhoog. Wanneer het voertuig 100-150 mm van de grond is gestegen, laat u de knop los om de lift te stoppen. Schud de auto heen en weer om te controleren of deze stevig en stabiel op de houder rust. Druk vervolgens nogmaals op de startknop en breng de auto naar de gewenste positie.




8.3 Stoppen

Laat de lift 'UP' los knop en laat de lift stoppen.

8.4 Vergrendelen

Druk op de 'Vergrendelen'  meerdere seconden knop. Als de schuifblokken vergrendeld zijn, hoeft u de knop niet lang ingedrukt te houden. Om te voorkomen dat de kettingwielen te veel vallen, laat u de ketting leeg wegspringen.

Dalen

Druk op de "Omlaag"  knop, de lift gaat eerst omhoog (tijdrelais KT werkt), tweestanden drieweg magneetventiel werkt om de luchtcilinders te openen en dan ontgrendelt de beveiliging, gedurende 1 of 2 seconden vertraging werkt het magneetventiel om tegelijkertijd te dalen motor stopt.

Dalen van beperkte hoogte naar de laagste:

wanneer wagens naar de eindschakelaar dalen, stopt de lift. Gebruikers controleren rond de lift en zorgen ervoor dat alles normaal en in veilige staat is, druk vervolgens op de knop "Vergrendelen" om verder te dalen.

Let op tijdens het gebruik:

Voordat u het voertuig optilt, moet u de hoogte van het chassis afstellen en ervoor zorgen dat de contactpunten steunen op het gebied.

U moet de auto ondersteunen op zijn rok of brug door het midden van het rubberen chassis te plaatsen, zodat het steungebied perfect gecentreerd is. Wanneer het voertuig de grond verlaat (100-150 mm), schudt u de auto een beetje om te controleren of de lift veilig te bedienen is.

Er mag niemand onder de auto worden toegelaten wanneer de lift in werking is.

Als de lift de gewenste hoogte heeft bereikt, moet deze in de veiligheidsstand worden gezet. Medewerkers kunnen dan aan het werk.

Voordat de auto wordt neergelaten, moet u ervoor zorgen dat alles onder de auto, de kraag en op de grond onder de wieg is opgeruimd. Het hele werkgebied moet worden opgeruimd.

Controleer wekelijks alle beweegbare delen, smeer de glijblokken en zorg dat de werkende delen

gesmeerd zijn en goed gepositioneerd zijn.

Breng de hefkraag naar de laagste stand en controleer de olie in de olietank. Zorg ervoor dat de tank voor 80% gevuld is.

Als er onopgeloste problemen zijn, neem dan contact op met de after-sales service-afdeling van ons bedrijf of ons lokale agentschap.



Waarschuwingslabel !

Onderhoud en verzorging

Alleen opgeleid personeel dat weet hoe de lift werkt, mag de lift onderhouden.

9.1 Schoonhouden

De lift moet regelmatig worden schoongeveegd om netheid te behouden. Schakel voor het afvegen eerst de stroomtoevoer uit.

Het werkgebied rond de lift moet worden geveegd. Als zich grote hoeveelheden vuil ophopen, zal dit de slijtage van de machine versnellen en de natuurlijke levensduur verkorten.

9.2 Regelmatige controles

9.2.1 Controleer de veiligheidsvoorzieningen van de lift elke dag voor het werk. De magneten moeten normaal werken, de borgplaat moet op zijn plaats zitten, de montageplaat van de liftkraag moet vrij zijn van schade, enz. Als u iets abnormaals ontdekt, voer dan onmiddellijke aanpassingen, reparaties of wijzigingen uit.

9.2.2 Controleer dagelijks of de ruimte tussen de kraagketting en de hydraulische cilinders correct is. Controleer of de platte ketting en de moer die deze met de kraag verbindt, los of losgeraakt zijn.

9.2.3 Aansluitingen op de staalkabel moeten normaal zijn en de kabel moet de juiste spanning hebben.

9.3 Onderhoud van het hydraulisch systeem

9.3.1 Reiniging, olieerversing

Drie maanden na het eerste volledige gebruik van de lift, reinig de olietank en ververs de olie. Daarna eenmaal per half jaar het hydraulisch systeem reinigen en olie verversen.

9.3.2 Vervangen van de afdichtingen

Voer een grondige inspectie uit nadat de lift een tijdlang is gebruikt en als u olie lekkage constateert. Als de lekkage te wijten is aan slijtage van de afdichtingen, vervang dan de onderdelen onmiddellijk volgens de voorschriften.

10. Problemen oplossen

Probleem	Oorzaak	Oplossing
Generator werkt niet stroomapparaat werkt niet	De stroombron ofgoed	Controleer de stroombron en andere elektrische componenten, controleer zekeringen
In de werkmodus zakt de kraag automatisch	Zuigers hebben hun effectiviteit verloren	Repareer de zuigers
	Leidingen lekken olie	Vervang de afdichtingen en draai de moeren op de verbinding vast
	Afdichtingen op de hydraulische cilinders hebben hun effectiviteit verloren.	Vervang de afdichtingen
Het hydraulische systeem maakt abnormale geluiden	Het oliefilter is verstopt	Reinig het oliefilter
	Er is lucht in het hydraulische systeem gekomen	Til de kraag op tot maximale hoogte, houd het 2-3 seconden daar
	De ruimte tussen de schuifblokken en kolommen wordt niet gesmeerd Smeermiddel	toevoegen
De kraag kruipt bij het omhoog en omlaag brengen	De ruimte tussen de schuifblokken en de kolommen is te smal	Selecteer schuifblokken die tussen de 1,5 en 2.5mm ruimte tussen de blokken en de kolom
de basis- en aanvullende steunmechanismen lift niet bewegen samen	de equi librium-kabels worden na gebruik uitgerekt en verliezen hun spanning.	Pas de moer op de staalkabels aan, waardoor spanning wordt toegevoegd

11. Belangrijke informatie voor de gebruiker

11.1 Belangrijke informatie over de aankoop van de machine

Zorg ervoor dat u, voordat u deze lift aanschaft, het gebruik van het product goed begrijpt, functie, veiligheidsvoorwaarden, bedieningsaanpassingen, enz. Als er kwaliteitsproblemen zijn tijdens verzending, installatie of onderhoud, neem dan onmiddellijk contact op met het productiebedrijf of een gespecialiseerd bureau.

11.2 Kwaliteitsborging na het openen van het product

Als u na het openen van de verpakking merkt dat het product en de accessoires en de installatielijst niet overeenkomen, neem dan onmiddellijk contact op met de inkoopafdeling.

11.3 Fundering

De vloer waarop de machine moet worden geïnstalleerd, moet zijn gemaakt van niet-gespleten beton, geëgaliseerd, met een dikte van ten minste 200 mm, gebouwd met een weerstandsklasse van minimaal C25/30, waardoor de lift aan de grond kan worden bevestigd met met behulp van de bij de machine geleverde ankers M20 of hoger.

Indien niet aan deze voorwaarden wordt voldaan, zal een goede fundering moeten worden voorbereid met een grindvloer met een minimale dikte van 50 millimeter; op de grindvloer legt de gebruiker een stalen elektrogelast gaas met kwadrant van 10 cm en met een draaddiameter gelijk aan of groter dan 8 millimeter. Bovenop het gaas wordt een betonlaag aangebracht met een dikte van minimaal 160 millimeter.

Het oppervlak waar de lift moet worden geïnstalleerd, moet vlak zijn en in alle richtingen waterpas zijn.

Een helling van niet meer dan 2 cm in de rijrichting en 1 cm dwars kan met egalisatiewiggen worden uitgebalanceerd.

Voor installatie op een verhoogd oppervlak wordt aanbevolen om te voldoen aan het maximale draagvermogen van het oppervlak.

Het nieuwe beton moet minimaal 21 dagen voldoende uitgehard zijn.

11.4 Documenten

retourneren Zodra de klant de apparatuur heeft gekocht, dient hij/zij, indien nodig, de garantietaal onmiddellijk in te vullen en terug te sturen naar het productiebedrijf. Het bedrijf voert informatie in de computer in voor snelle service.

12. Belangrijke punten

12.1 Lees voor gebruik van dit product aandachtig de bedieningshandleiding instructies in deze handleiding.

12.2 Zet de stroomschakelaar aan. Het aan/uit-lampje gaat branden, waarna u de machine kunt gebruiken.

12.3 Om elektrische componenten te beschermen kiezen we voor DC 24V om open sloten te bedienen.

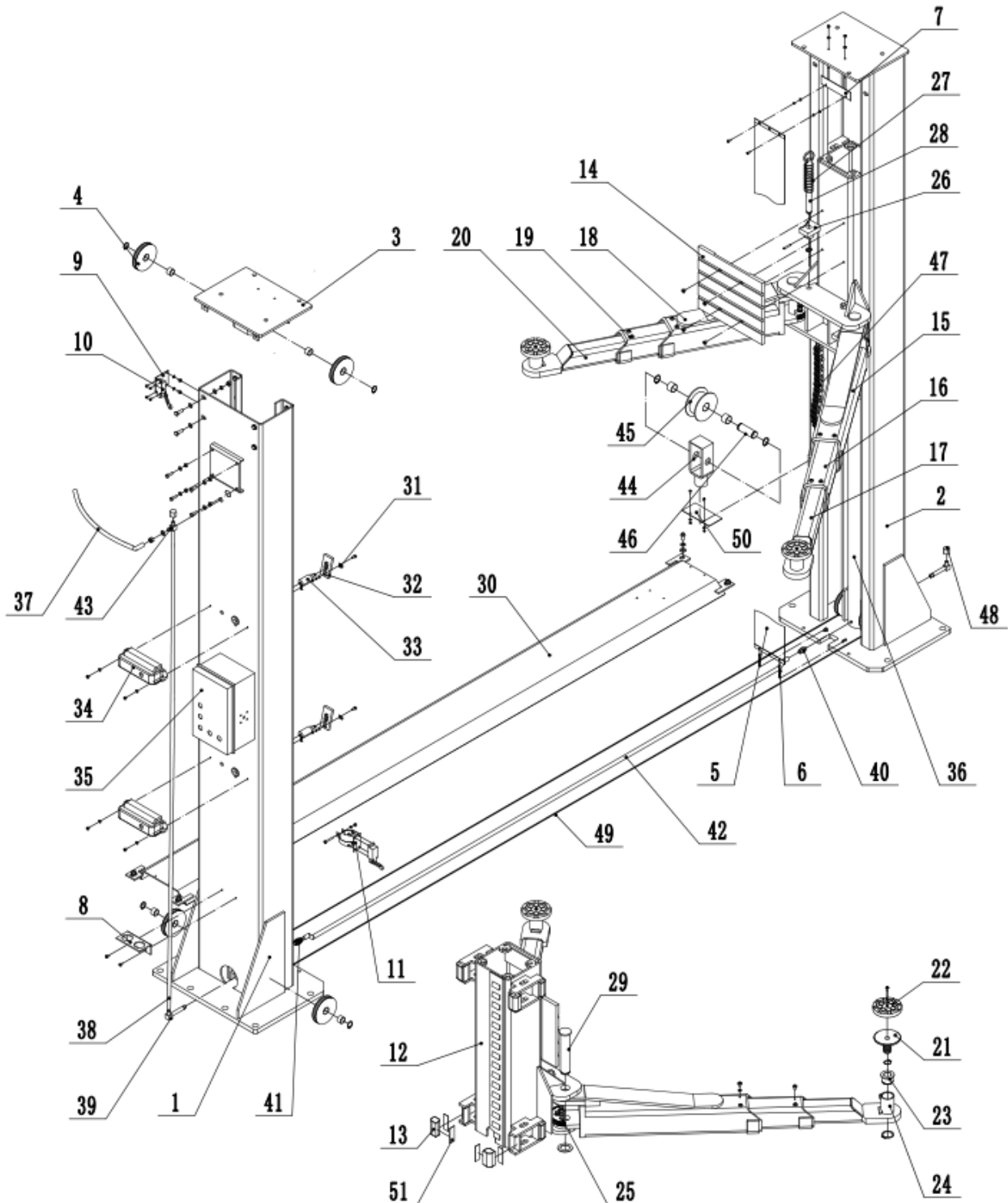
13.

Geluidsverklaring: Hierbij verklaren wij dat het geluid van de door ons geproduceerde liften tijdens het laden niet hoger mag zijn dan 70 dB.

Bedrijfskwaliteitstestafdeling

14. Exploded plan

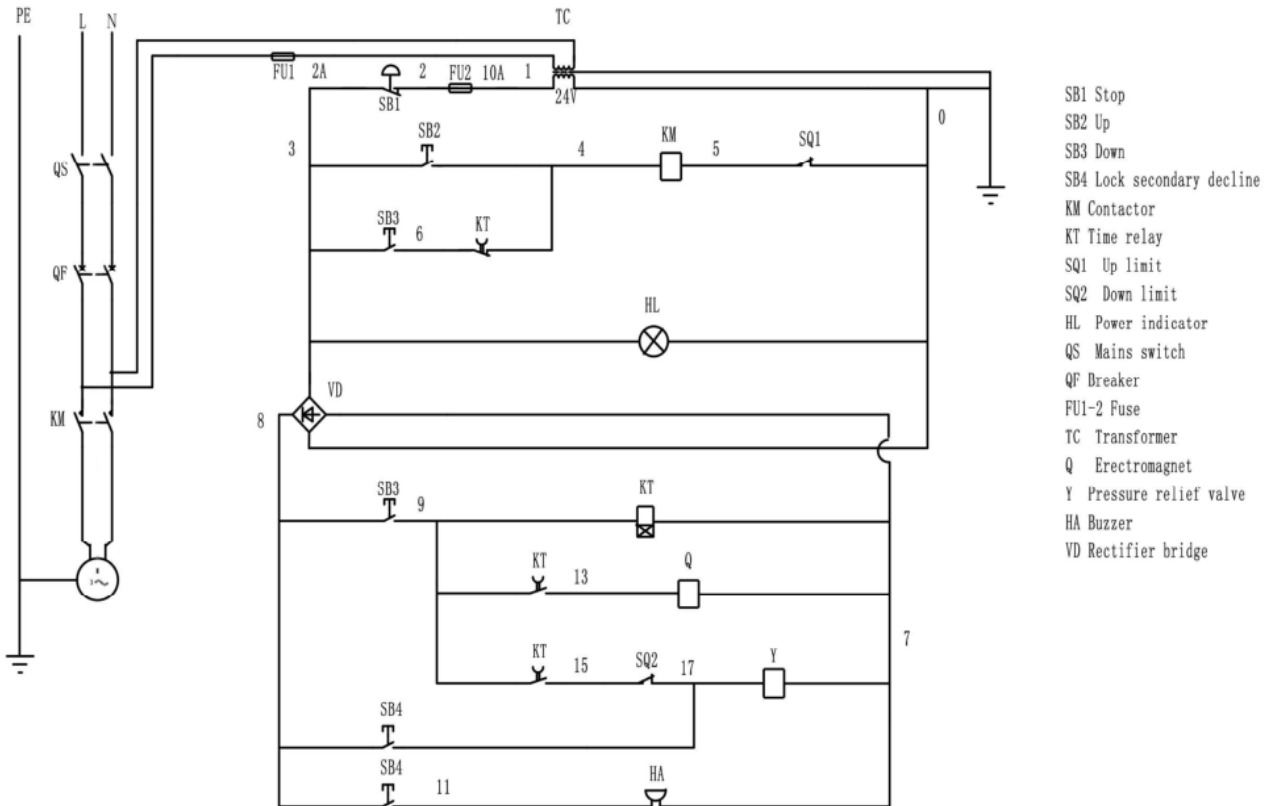
De kaart wordt alleen gebruikt voor onderhoud en after-sales service, ander gebruik is niet toegestaan



Nr.	Naam	AANTAL
1	Hoofdpaal (zijkant met powerpack)	1
2	Extra staander	1
3	Bovenplaat	2
4	Bovenste poelie	2
5	Stofkap voor staander	2
6	Haken voor stofkap	4
7	Bevestiging voor stofkap	2
8	Houder voor hoogteverlengingen	2
9	Montage eindschakelaar	1
10	Hoogte eindschakelaar	2
11	Montage CE-Stop schakelaar	1
12	Slede	2
13	Schuifblokken	16
14	Deurbeschermers	2
15	3-traps lange hefarmen-vast deel	2
16	3-traps lange hefarmen-midden deel	2
17	3-traps lange hefarmen-eind deel	2
18	3-traps korte hefarmen-vast deel	2
19	3-traps korte hefarmen-midden deel	2
20	3-traps korte hefarmen-eind deel	2
21	Hefadapters	4
22	Hefkussens	4
23	Schroeven voor hijsadapters	4
24	Hoogteverlengingen	4
25	Armtanden	4
26	Armvergrendelingen	4
27	Veer voor armvergrendelingen	4
28	Armontgrendelingshendel	4
29	Armpennen	4
30	Vloerplaat	1
31	Bevestiging van slotplaten	2
32	Veiligheid slotplaten	4
33	Elektromagneten	4
34	Afdekking van elektromagneten	4

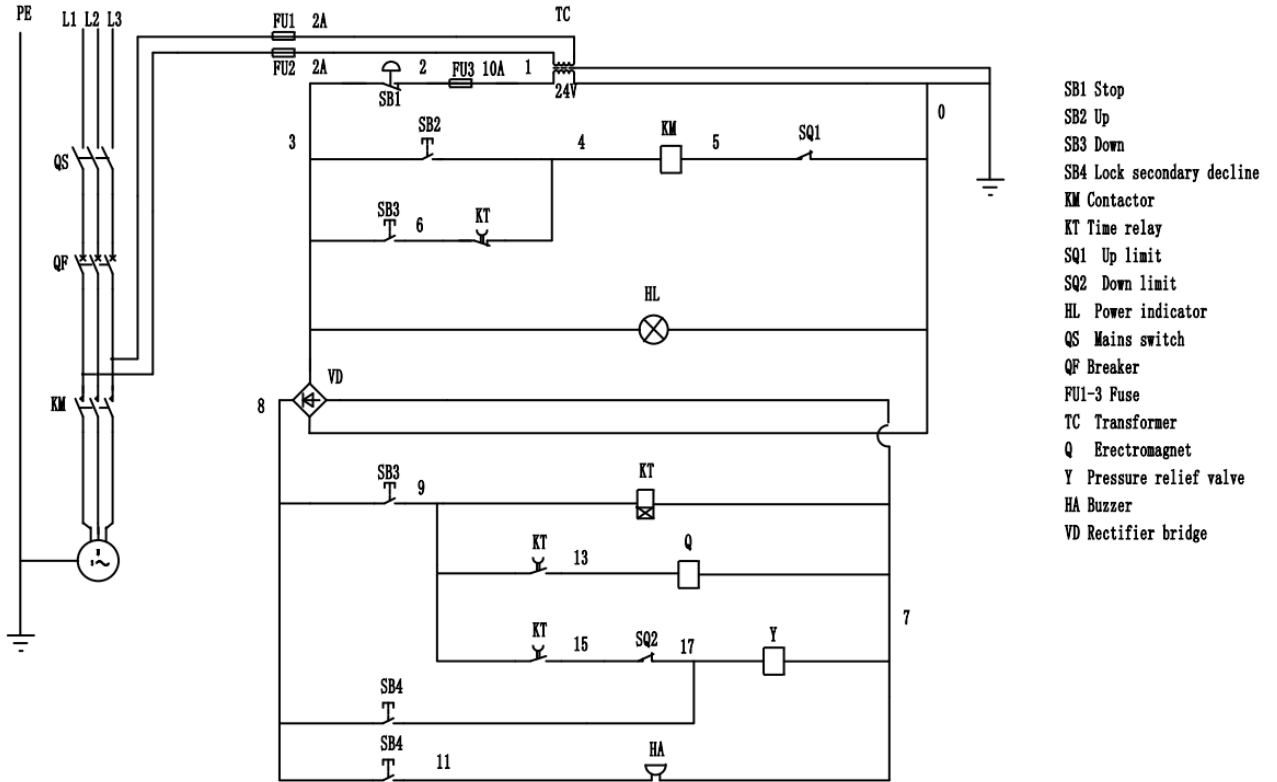
Lay-out van lift met voetplaat type

AC 230V 50HZ 1PH



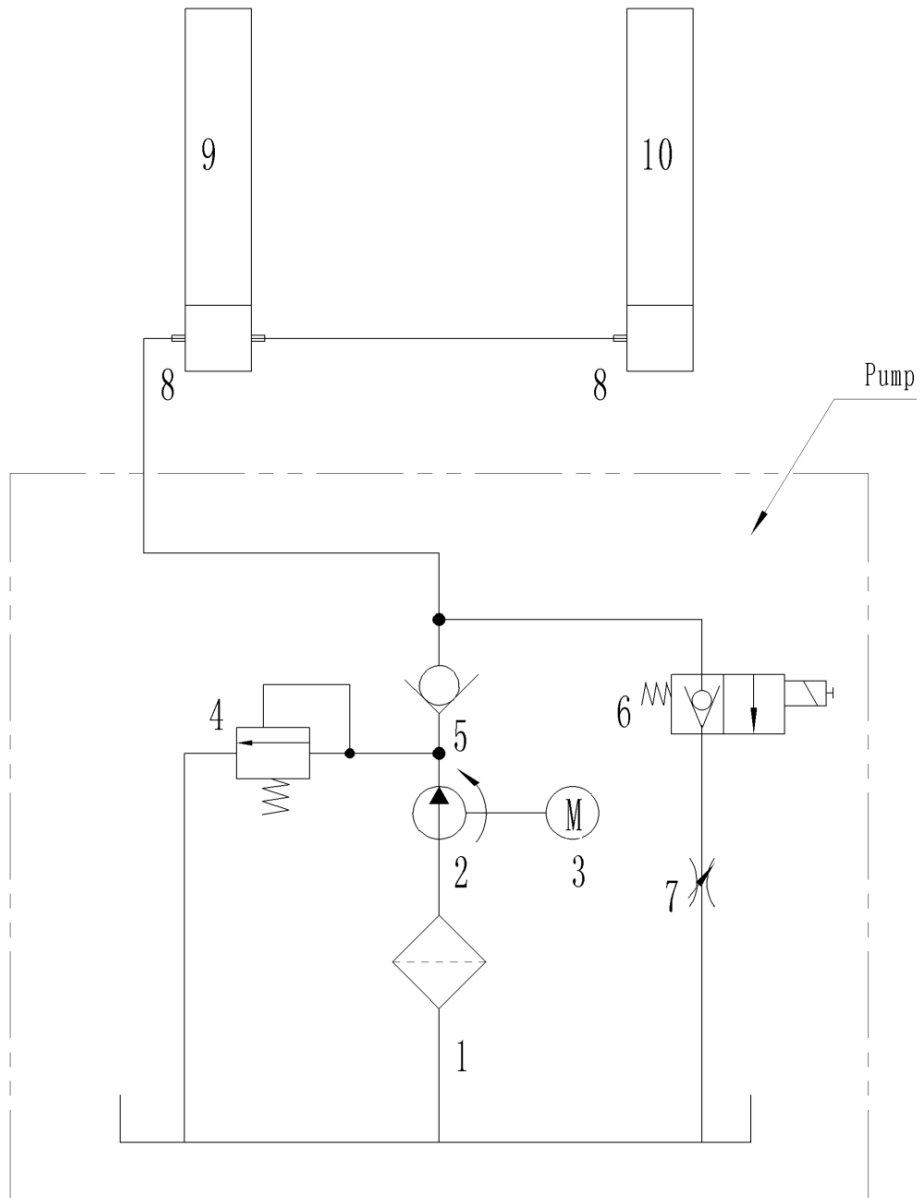
PE	L1	L2	L3	5	0	13	7	17	7	17	15	U	V	W	PE
	Power supply			Up limit		Electromagnet		Pressure relief valve		Down limit		Electric motor			

AC 400V 50HZ 3PH



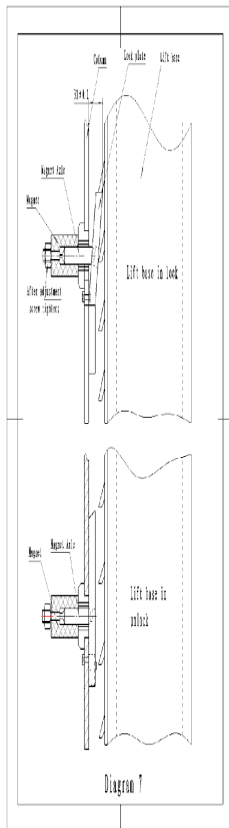
PE	L1	L2	L3	5	0	13	7	17	7	17	15	U	V	W	PE
	Power supply			Up limit		Electromagnet		Pressure relief valve		Down limit		Electric motor			

Elektrisch systeem van lift met voetplaat type

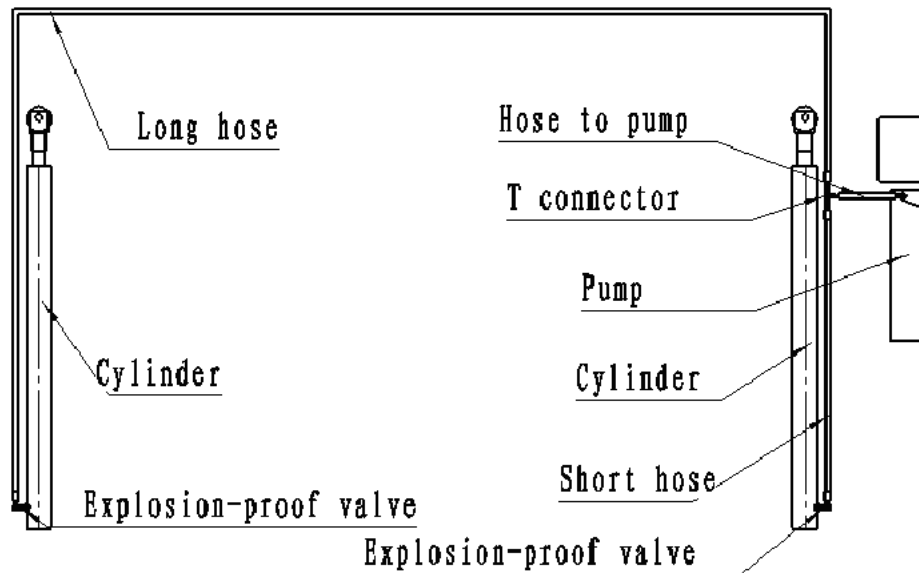


1	Filter	2	Tandwielpomp	3	Motor
4	Drukregelklep	5	Terugslagklep	6	Daalklep
7	Daalsnelheidsregelklep	8	Smoorklep	9/10	Hydraulische cilinder

Hydraulisch systeem van lift met voetplaat type



Veiligheidsslotschema's



Slangaansluitschema

15 Sloop

Wanneer de levensduur van uw machine voorbij is en deze niet meer kan worden gebruikt, moet deze buiten werking worden gesteld door elke verbinding met stroombronnen te verwijderen.

Ongeacht eventuele overwegingen over het gemak van hergebruik van de machine, hetzij gedeeltelijk, hetzij als geheel, moet worden benadrukt dat de verstrooiing van potentieel giftige componenten uiterst gevaarlijk is.

De lift is voornamelijk gebouwd met metalen, plastic materialen, elektriciteitskabels, oliën en smeermiddelen. Indien de sloop door uw personeel wordt uitgevoerd, dienen de verschillende onderdelen te worden ingedeeld door ze op soort te sorteren. Deze dienen te worden overhandigd aan gespecialiseerde en (erkende) bedrijven voor het afvoeren van de verschillende materialen.

16. Garantie

1. De garantie treed in werking op de datum vermeld op de aankoopnota en heeft een geldigheid van 12 maanden.
2. De garantie is niet overdraagbaar zonder een schriftelijke verklaring van toestemming van Uw leverancier.
3. Zonder aankoopnota kan geen aanspraak op garantie worden gemaakt.
4. Garantie is alleen van toepassing als het product volgens de bijgeleverde gebruiksaanwijzing gebruikt wordt en uitsluitend voor het doel waarvoor het is ontworpen.
5. Er mogen geen wijzigingen aan het product worden uitgevoerd.
6. De garantie is niet van toepassing bij onoordeelkundig gebruik.
7. Eventuele verzendkosten vallen niet onder de garantie bepaling.
8. Reparaties dienen uitsluitend door Uw leverancier te geschieden. Elk door derden uitgevoerde reparatie(s) zullen (zal) de aanspraak op garantie doen vervallen.
9. Reparaties gedurende de garantie periode zal de geldigheid niet verlengen. Wel wordt een garantie op de reparatie van drie maanden afgegeven mocht de reguliere garantietermijn vervallen.
10. De eventueel uit te voeren onderhoudswerkzaamheden, beschreven in de gebruiksaanwijzing, dienen tijdig uitgevoerd te worden.
11. Voor garantie kunt u enkel terecht bij het verkooppunt waar u het artikel heeft aangekocht.

EG-verklaring van overeenstemming - Declaration of conformity – EG- Konformitätserklärung - Declaration de conformite - Dichiarazion di conformita- Declaracion de conformidad

Wij, Valkenpower BV, Industrieweg 4, 6051 AE Maasbracht, Nederland, verklaren geheel onder eigen verantwoordelijkheid dat het product

We, Valkenpower BV, Industrieweg 4, 6051 AE Maasbracht, The Netherlands, declare under our sole responsibility that the product

Wir, Valkenpower BV Industrieweg 4, 6051 AE Maasbracht, Niederlande, erklären in alleiniger Verantwortung, dass das Produkt

Nous, Valkenpower BV, Industrieweg 4, 6051 AE Maasbracht, Pays-Bas, déclarons sous notre seule responsabilité que le produit

Noi, Valkenpower BV, Industrieweg 4, 6051 AE Maasbracht, Olanda, dichiariamo sotto la nostra responsabilità che il prodotto

La empresa, Valkenpower BV, Industrieweg 4, 6051 AE Maasbracht, Holanda, declaramos bajo nuestra exclusiva responsabilidad que el producto

Type	Beschrijving	Merk
Model	Description	Brand
Type	Beschreibung	Marke
Type	Description	Marque
Tipo	Descrizione	Marca
Tipo	Descripción	Marca
VL50F400	2-koloms hefbrug/2-post lift	Falco

Waarop deze verklaring betrekking heeft, in overeenstemming is met de volgende normen:

To which this declaration relates, is in conformity with the following document:

Auf welches sich diese Erklärung bezieht, den folgenden Normen entspricht:

Auquel se réfère cette déclaration est conforme à le document suivant:

A cui si riferisce dichiarazione, corrisponde ai seguenti documenti:

Al que se refiere la presente declaración, corresponde a los siguientes documentos:

De machinerichtlijn 2006/42/EG, Laagspanningsrichtlijn 2006/95/EG en de NEN-EN 1493 norm

The Machinery Directive 2006/42/EC, Low Voltage Directive 2006/95/EC and the NEN-EN 1493 norm

Die Maschinenrichtlinie 2006/42/EG, Niederspannungsrichtlinie 2006/95/EG und die NEN-EN 1493 norm

La Directive 2006/42/EG, la Directive Basse Tension 2006/95/EG et le NEN-EN 1493 norm

La direttiva sulle machine 2006/42/EG, la direttiva bassa tensione 2006/95/EG e NEN-EN 1493 standard

La Directiva sobre máquinas 2006/42/EG, la norma Baja tensión: 2006/95/EG y NEN-EN 1493 estándar

Nederland, Maasbracht, 23-07-2021

De Falco VL35F230B is voorzien van een typegoedkeuring van de volgende
 Notified Body (NoBo): CCQS UK Ltd., Level 7, Westgate House, Westgate Rd.,
 London W51YY UK.

Directeur Valkenpower:

Certificaatnummer: CE-C-0412-13-21-03-5A

Rapportnummer: TF-C-0412-13-21-03-5A

Valkenpower BV, Industrieweg 4, 6051 AE Maasbracht,
 Nederland

J.A.H. Valkenburg

