

TYPE

PK15 PK15L PK20 PK20L



Lees deze handleiding aandachtig door voordat u de putkrik gebruikt.

Please read this manual carefully before using the pit jack.

Nederlands / English

Veiligheidssymbolen label
Safety Symbols Label

3

Nederlands / English

1.	Algemeen informatie / General information	5
2.	Veiligheidsvoorschriften / Safety regulations	8
3.	Assemblage van de cilinder / Assembly of the cylinder	9
4.	Installeren putkrik frame / Install pit jack frame	10
5.	Monteren van de cilinder / Assemble of the cylinder	13
6.	Bediening / Operation	17
7.	Onderhoud / Maintenance	21
8.	Specificaties / Specifications	24
9.	Hydraulisch schema / Hydraulic diagram	26
10.	Garantie / Warranty	27
11.	EG-Verklaring / Declaration of conformity	28

Bewaren van de gebruikershandleiding

Voor een juist gebruik van de handleiding raden wij een aantal zaken aan:

- Bewaar de gebruikershandleiding in de buurt van de hefbrug op een toegankelijke plek.
- Bewaar het handboek op een plek waar het niet vochtig is.
- Gebruik het handboek op een normale manier zonder het te beschadigen.
- Ieder gebruik van de machine door operators die niet bekend zijn met de instructies en procedures zoals beschreven in dit handboek is strikt verboden.

Deze gebruikershandleiding maakt deel uit van de machine en dient daarom zorgvuldig bij de machine te worden bewaard. Wanneer de machine van eigenaar wisselt, dient de gebruikershandleiding mee te worden geleverd.

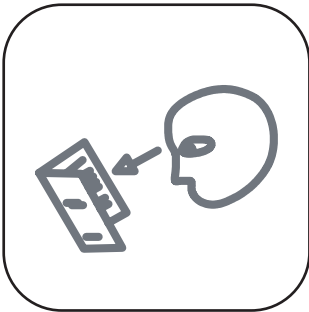
NLD Veiligheidssymbolen label

ENG Safety Symbols Label



NLD Waarschuwing: Let op.

ENG Warning: Attention.



NLD Lees voor gebruik de gebruikershandleiding.

ENG Read the user manual before use.



NLD Draag de juiste PBM'S als u met de putkrik werkt.

ENG Wear proper PPE when working with the pit jack.



NLD Zorg dat de krik gevuld is met voldoende hydraulische olie.

ENG Make sure the pit jack is filled with enough hydraulic oil.



NLD De putkrik mag alleen gebruikt worden op een stevige ondergrond die waterpas is en voldoende draagkracht heeft.

ENG The pit jack may only be used on a solid surface that is level and has enough limit load.



NLD Zorg bij het heffen van voertuigen dat er wielblokken zijn geplaatst voordat u gaat heffen.

ENG When lifting vehicles, make sure wheel chocks are in place before lifting.



NLD De last dient na het heffen ondersteund te worden met geschikte assteunen voordat onder de last gewerkt mag worden.

ENG The load must be supported with suitable axle stands after lifting before working under the load is allowed.

NLD 1. Algemene informatie

ENG 1. General information



NLD Lees voor gebruik de gebruikershandleiding.

ENG Read the user manual before use.



NLD Overschrijdt nooit max. laadcapaciteit.

ENG Never exceed the maximum load capacity.



NLD Bewaar de gebruikershandleiding op een droge, veilige en toegankelijke plek in de buurt van de putkrik.

ENG Keep the user manual in a dry, safe and accessible place near the pit jack



NLD Volg de instructies in deze gebruikershandleiding op om veilig en verantwoord te werken.

ENG Follow the instructions in this user manual to work safely and responsibly.



NLD Ondeskundig gebruik van de putkrik kan leiden tot ernstige verwondingen en schade aan materiaal of eigendommen.

ENG Improper use of the pit jack can cause serious injury and damage to equipment or property.



NLD Draag de juiste PBM'S als u met de putkrik werkt.

ENG Wear proper PPE when working with the pit jack.



NLD Alleen ervaren personen mogen de putkrik gebruiken.

ENG Only experienced persons should use the pit jack.



NLD Voorkom ongevallen, houd de werkplek schoon en opgeruimd.

ENG Prevent accidents, keep the workplace clean and tidy.



NLD Pas op! Plettingsgevaar.

ENG Careful! Danger of crushing.



NLD Let op! Zorg ervoor dat veiligheidsvoorzieningen functioneren als u de hefbrug gebruikt.

ENG NB! Make sure that safety devices are in place when using the lift.

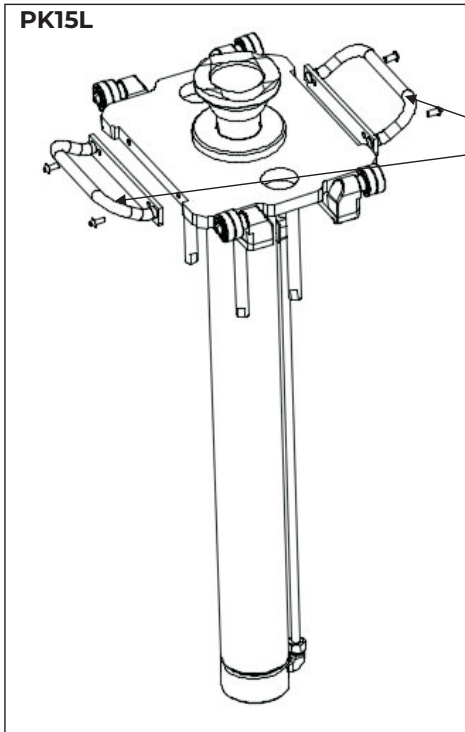
NLD 2. Veiligheidsvoorschriften

ENG 2. Safety regulations

- De putkrik mag alleen gebruikt worden door ervaren personen.
 - Draag bij het werken met de putkrik altijd de juiste PBM'S.
 - De putkrik kan gebruikt worden bij een temperatuur tussen -20°C and 50°C voor het heffen van voertuigen.
 - Het is verboden om met de putkrik personen te heffen.
 - Zorg dat afvalstoffen milieuvriendelijk en volgens wet- en regelgeving afgevoerd worden.
 - Controleer voor gebruik of er olie gemorst is, indien dit het geval is ruim dan eerst de gemorste olie op.
 - Ondersteun het voertuig na heffen altijd met gepaste assteunen.
 - Houd de putkrik en de ruimte rondom de putkrik in de gaten gedurende het heffen en zakken i.v.m. veiligheid.
 - Het is niet toegestaan om onder de last te werken totdat deze verzekerd is door middel van gepaste assteunen.
 - Wees zorgvuldig met het onderhoud en reparaties van de putkrik en zorg dat dit gebeurt in overeenstemming met de instructies uit deze gebruikershandleiding. Onderhoud en reparaties dienen door ervaren personen uitgevoerd te worden.
-
- The pit jack may only be used by experienced persons.
 - Always wear the correct PPE when working with the pit jack.
 - The pit jack can be used at a temperature between -20°C and 50°C for lifting vehicles.
 - It is prohibited to lift persons with the pit jack.
 - Ensure that waste is disposed of in an environmentally friendly manner and in accordance with legislation and regulations.
 - Before use, check whether oil has been spilled, if this is the case, clean up the spilled oil first.
 - After lifting, always support the vehicle with suitable jack stands.
 - Keep an eye on the pit jack and the space around the pit jack during lifting and lowering due to safety.
 - It is not allowed to work under the load until it is secured by means of suitable jack stands.
 - Carefully maintain and repair the pit jack in accordance with the instructions in this owner's manual. Maintenance and repairs should be carried out by experienced persons.

NLD 3. Assemblage van de cilinder

ENG 3. Assembly of the cylinder



Monteer de handvaten met:

- 4x M8*16 bouten
- Aanhaal moment: 25Nm

Controleer of de bouten 25Nm vast zitten met een momentsleutel.

Mount the handles with:

- 4x M8*16 bolts
- Tightening torque: 25Nm

Check that the bolts are tight at 25Nm with a torque wrench.

NLD 4. Installeren krik frame

ENG 4. Install jack frame

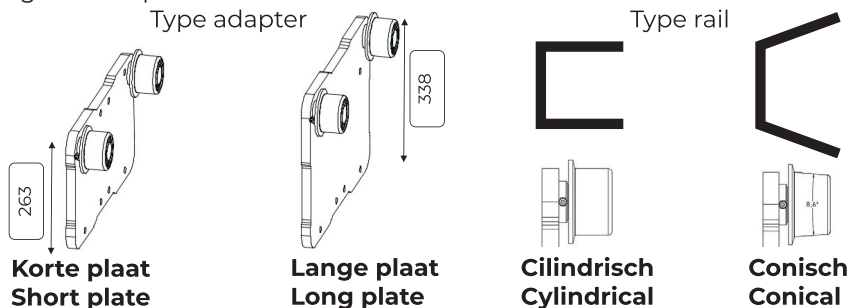
Adapterplaat installatie / Adapter plate installation

Let op! Zorg dat het juiste type adapter op de putkrik is geïnstalleerd.

Afhankelijk van de rail moet een cilindrische of conische adapter geïnstalleerd worden met een lange of korte plaat.

NB! Make sure the correct type of adapter is installed on the pit jack.

Depending on the rail, a cylindrical or conical adapter must be installed with a long or short plate.



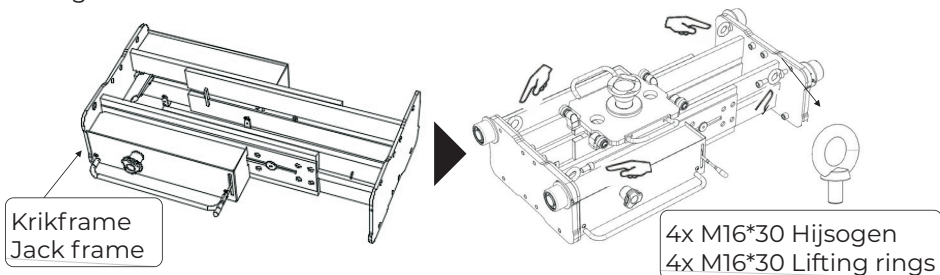
PK01A Korte plaat cilindrisch / Short plate cylindrical

PK02A Lange plaat cilindrisch / Long plate cylindrical

PK03A Korte plaat conisch / Short plate conical

PK04A Lange plaat conisch / Long plate conical

- Selecteer de juiste adapter voor uw type put en monteer deze met 12 van de 16 meegeleverde inbusbouten zet deze vast met een aanhaalmoment van 290Nm.
- Monteer nu de 4 meegeleverde hijsogen op de daarvoor in de onderstaande afbeelding aangegeven punten.
- Select the correct adapter for your type of pit and mount it with 12 of the 16 supplied Allen screws and tighten it with a tightening torque of 290Nm.
- Now mount the 4 lifting eyes supplied on the points indicated in the figure below.



Instellen van de bedbreedte / Adjusting the bed width

Meet de binnenkant van de rail van de put op zoals met maat L aangegeven in Fig. A. Stel daarna het krikframe in op de maat L1 aangegeven in Fig. B.

Measure the the inside of the pit rail as shown with dimension L in Fig. A. Then adjust the jack frame to the size L1 shown in Fig. B.

Let op!

- A. Tussen de twee rails van de put mag parallel niet meer dan 5mm verschil zijn .
- B. De rails moet over de lengte waterpas zijn en mag niet meer dan 2mm per meter verschil in hoogte hebben.
- C. Het hoogteverschil tussen de twee rails mag niet meer dan 8mm zijn.

Pay attention!

- A. There should be no more than 5mm difference in parallel between the two rails of the pit.
- B. The rails must be level along the length and must not have more than 2mm per meter difference in height.
- C. The height difference between the two rails should not be more than 8mm.

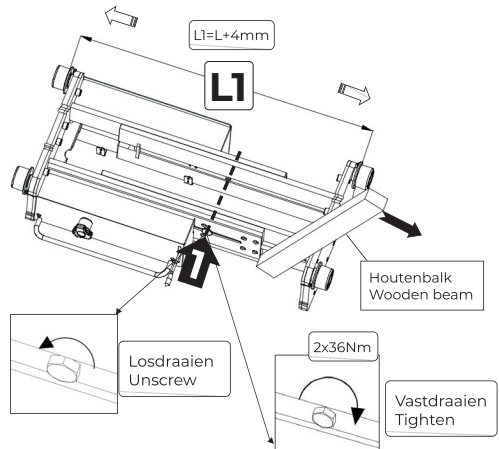
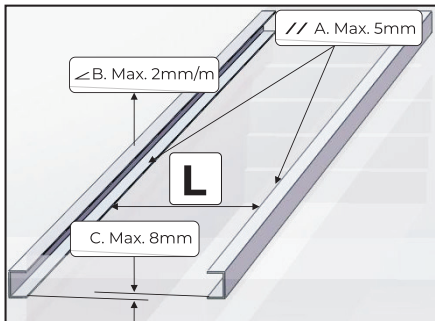


Fig. A

Fig. B

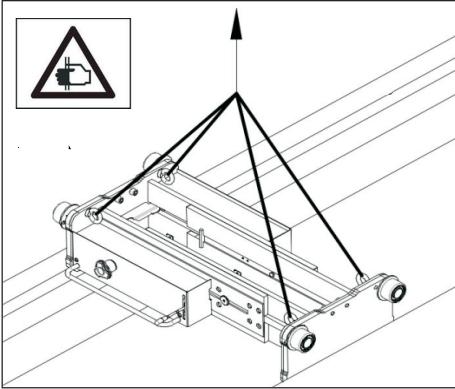
De maat aangegeven met L1 is gelijk aan L + 4mm. Draai de bout (1) aan beide zijde los en beweeg het krik frame met een houtenbalk (zie tekening) tot de benodigde afstand bereikt is. Zet deze vervolgens vast met een aanhaalmoment van 36Nm.

The size indicated by L1 is equal to L + 4mm. Loosen the bolt (1) on both sides and move the jack frame with a wooden beam (see drawing) until the required distance is reached. Then tighten it with a tightening torque of 36Nm.

Plaatsen van het krikframe

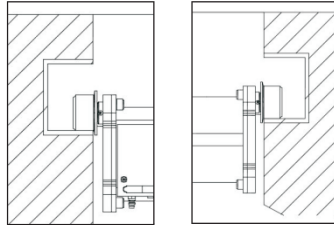
Hef met een heftruck of kraan het krikframe op aan de hijsogen. Monteer vervolgens de inbusbouten met een aanhaalmoment van 290Nm.

Lift the jack frame using the lifting eyes with a forklift or crane. Then install the Allen screws with a tightening torque of 290Nm.

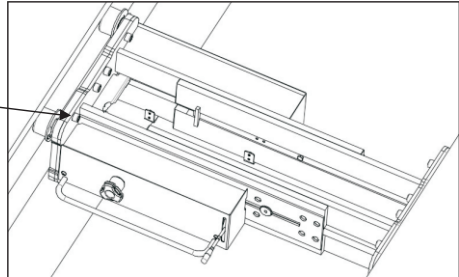


Controleer na plaatsing of de rollen goed aansluiten op de rail.

After installation, check whether the rollers fit properly on the rail.

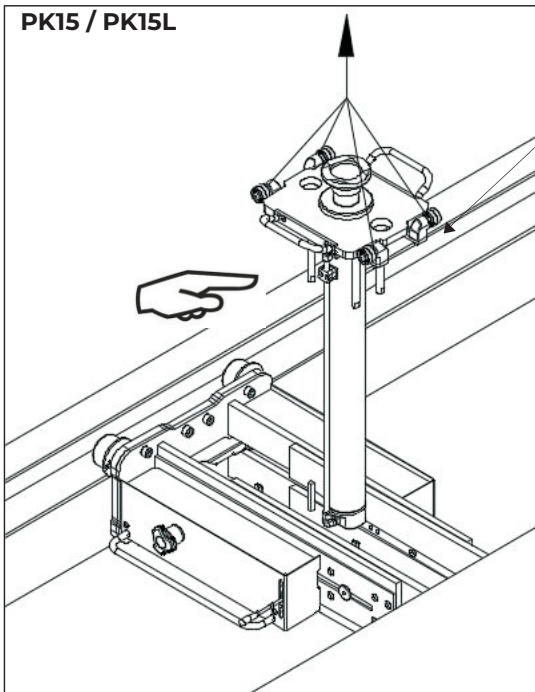


Monteer de inbusbouten
Install the Allen screws



NLD 5. Monteren van de cilinder

ENG 5. Assemble of the cylinder

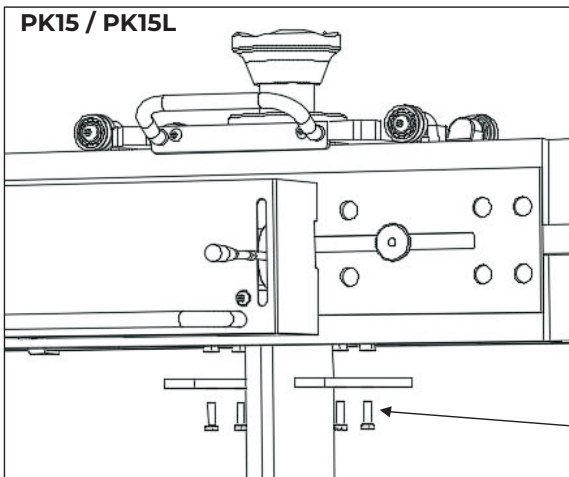


Monteer de cilinder:

Nadat het krik frame in de rail is geplaatst kan met een heftruck de cilinder in het krik frame geplaatst worden.

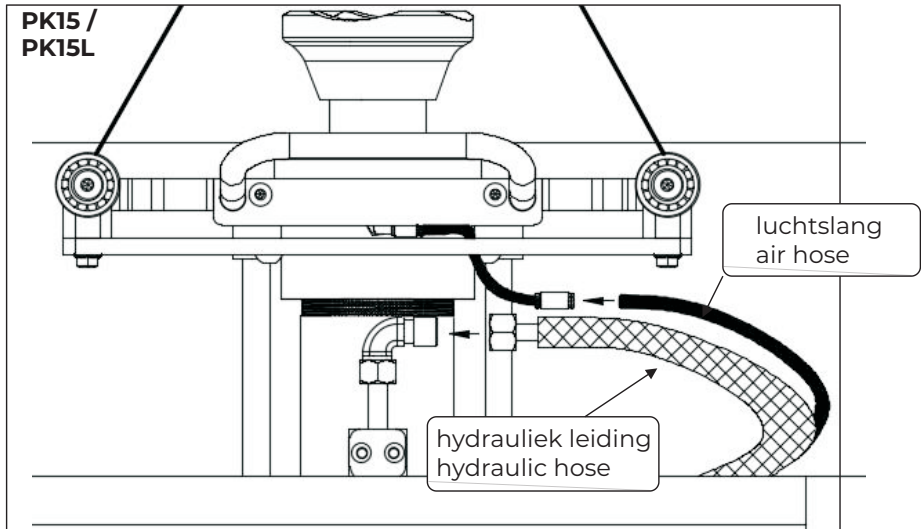
Mount the cylinder:

After the jack frame has been placed in the rail, the cylinder can be placed in the jack frame with a forklift.



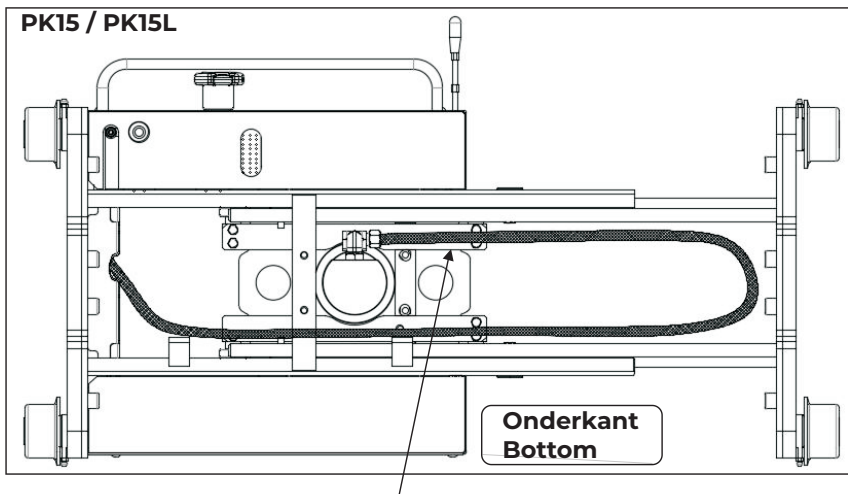
Vergrendel de cilinder aan de onderkant met 4xM8*20 bouten (Aanhaalmoment 36Nm)

Lock the cylinder at the bottom with 4xM8*20 bolts (Tightening torque 36Nm)



Monteer de luchtslang en hydrauliek leiding van de putkrik aan de cilinder.

Install the air hose and hydraulic hose from the pit jack to the cylinder.



Let op! Zorg ervoor dat de hydrauliek leiding aan de binnenkant van de putkrik niet tegen de constructie van de putkrik komt.

NB! Make sure that the hydraulic line on the inside of the pit jack does not come into contact with the construction of the pit jack.

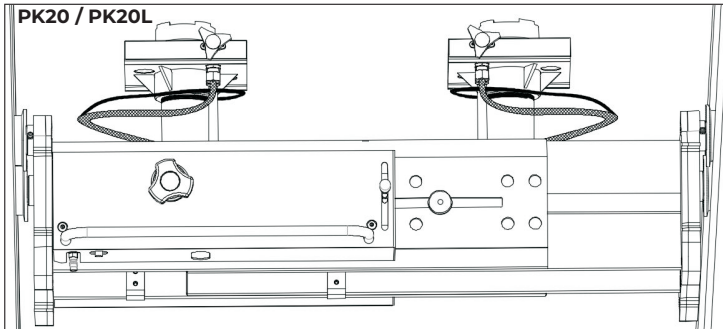
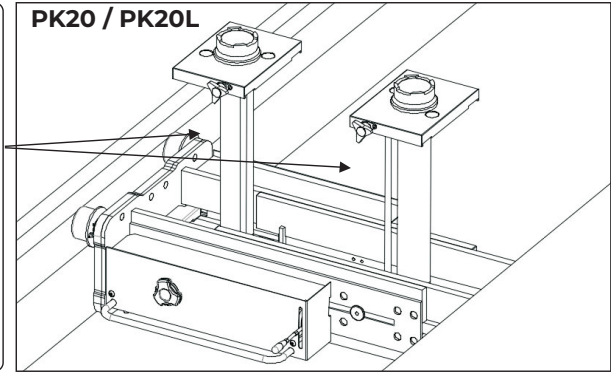
Monteer de cilinders:

Nadat de putkrik in de rail is geplaatst kan de linker en rechter cilinder geplaatst worden.

Mount the cylinders:

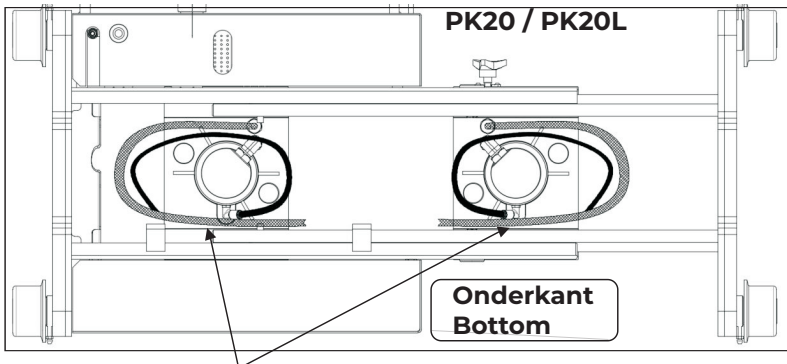
After the pit jack has been placed in the rail, the left and right cylinders can be placed.

PK20 / PK20L



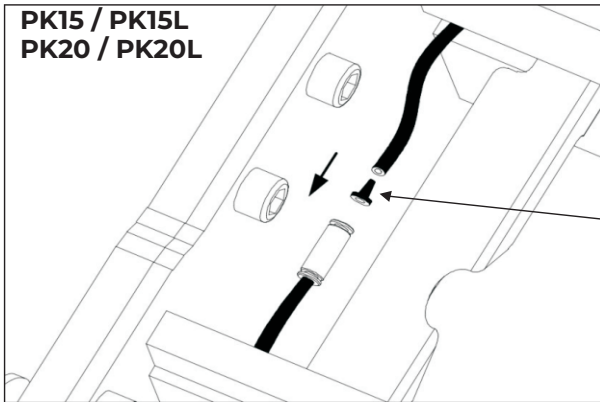
Monteer de luchtslang en hydrauliek leiding van de putkrik aan de cilinders.

Install the air hose and hydraulic hose from the pit jack to the cylinders.



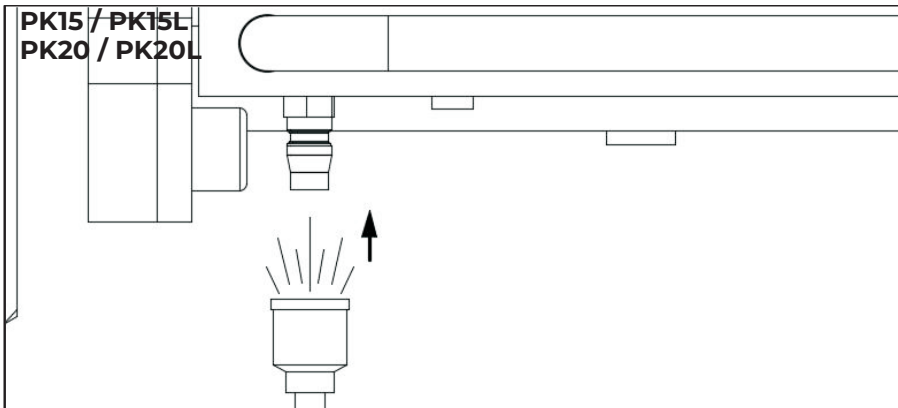
Let op! Zorg ervoor dat de hydrauliek leiding aan de binnenkant van de putkrik niet tegen de constructie van de putkrik komt.

NB! Make sure that the hydraulic line on the inside of the pit jack does not come into contact with the construction of the pit jack.



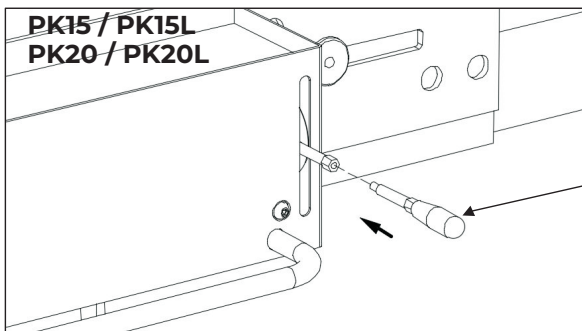
Verwijder de plug voordat de luchtslang aan elkaar verbonden wordt.

Remove the plug before connecting the air hoses together.



Sluit via de euro koppeling de perslucht aan op de putkrik.

Connect the compressed air to the pit jack via the euro coupler.



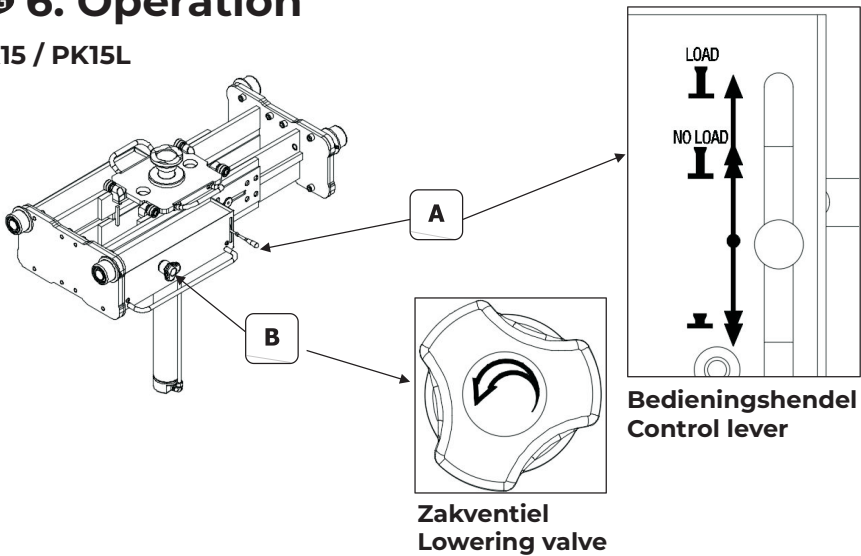
Monteer de bedieningshendel (aanhaalmoment 10Nm)

Install the control lever (torque 10Nm)

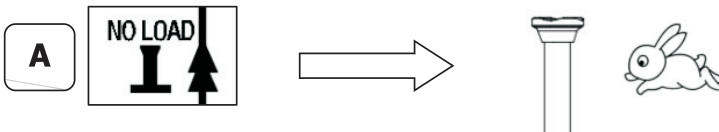
NLD 6. Bediening

ENG 6. Operation

PK15 / PK15L



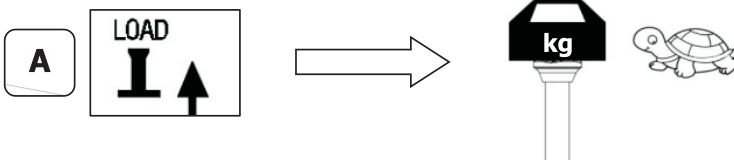
Heffen zonder last / Lifting without load



Plaats de hefhandel omhoog in de stand zonder last (NO LOAD), de cilinder heft nu snel.

Move the lift lever up to the no load position (NO LOAD), the cylinder now lifts quickly.

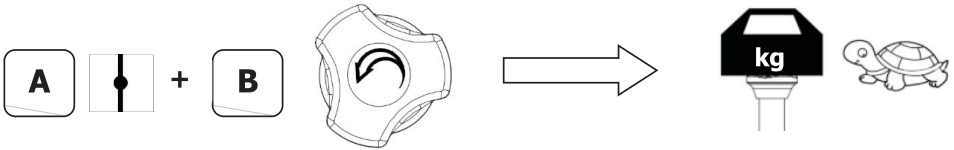
Heffen met last / Lifting with load



Plaats de hefhandel omhoog in de stand met last (LOAD), de cilinder heft nu langzaam.

Move the lift lever up to the load position (LOAD), the cylinder now lifts slowly.

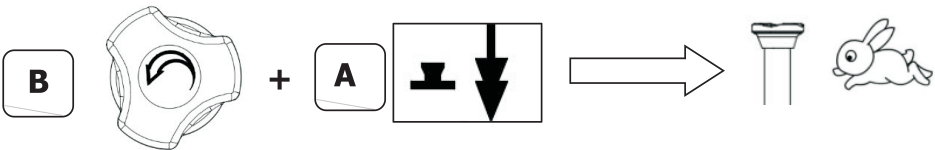
Zakken met last / Lower with load



Plaats de hefhendel in de neutrale stand en draai het zakventiel open, de cilinder zakt nu langzaam.

Place the lifting lever in the neutral position and open the lowering valve, the cylinder will now lower slowly.

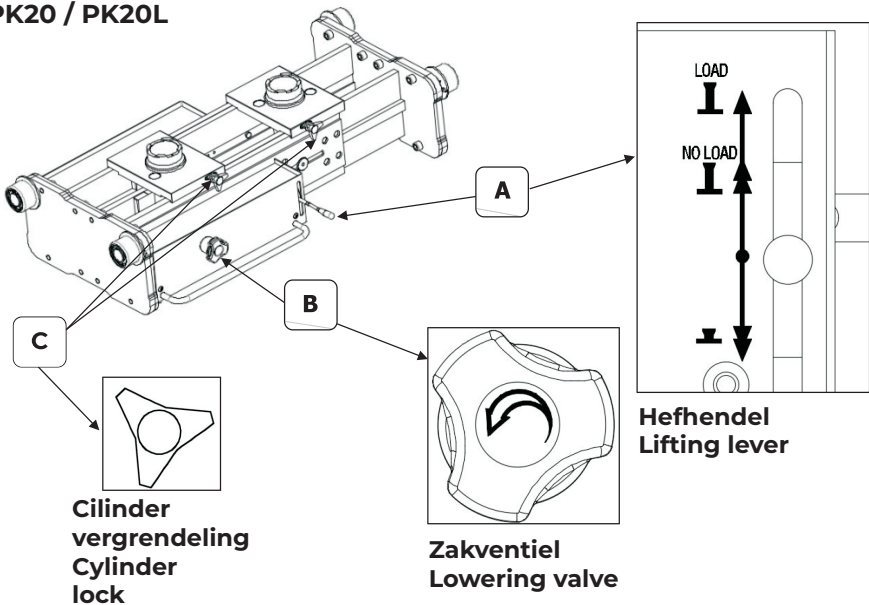
Zakken zonder last / Lower without load



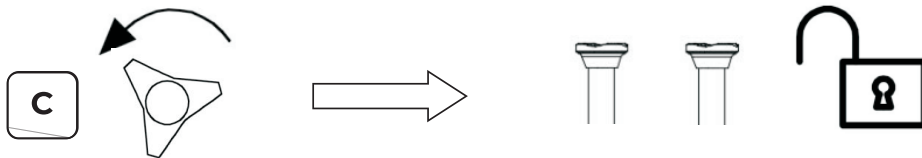
Draai het zakventiel open en plaats de hefhendel in de zak stand, de cilinder zakt nu snel.

Open the lowering valve and place the lifting lever in the lower position, the cylinder will now lower quickly.

PK20 / PK20L



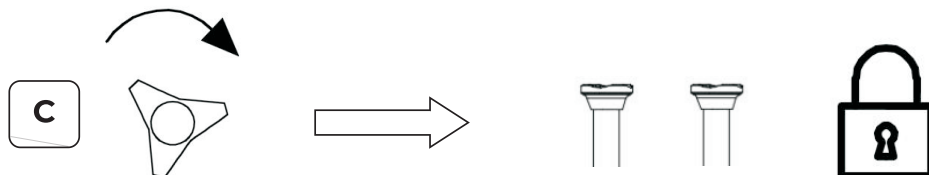
Cilinder vergrendeling openen / Open cylinder lock



Draai de cilinder vergrendeling linksom om de cilinder vergrendeling van de cilinders te halen

Turn the cylinder lock counterclockwise to release the cylinder lock from the cylinders

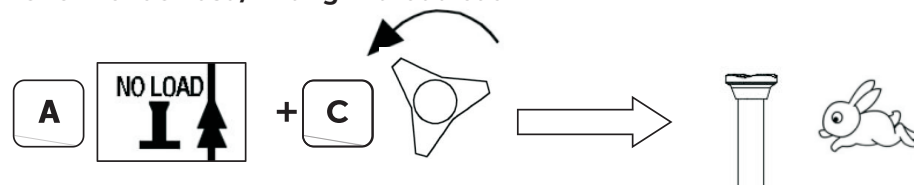
Cilinder vergrendeling sluiten / Close cylinder lock



Draai de cilinder vergrendeling rechtsom om de cilinders te vergrendelen.

Turn the cylinder lock clockwise to lock the cylinders.

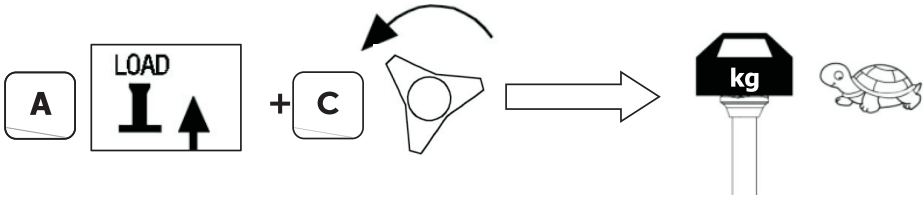
Heffen zonder last / Lifting without load



Plaats de hefhandel in de stand zonder last (NO LOAD) en draai de cilinder vergrendeling open, de cilinder heft nu snel.

Place the lift lever in the no load position (NO LOAD) and open the cylinder lock, the cylinder now lifts quickly.

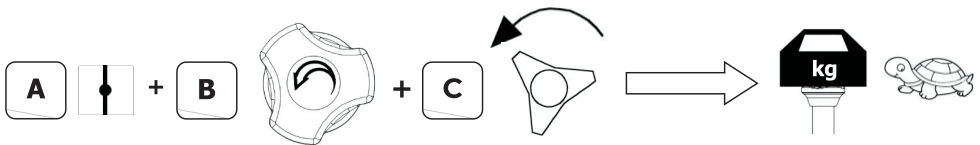
Heffen met last / Lifting with load



Plaats de hefhandel in de stand met last (LOAD) en draai de cilinder vergrendeling open, de cilinder heft nu langzaam.

Place the lifting lever in the position with load (LOAD) and open the cylinder lock, the cylinder now lifts slowly.

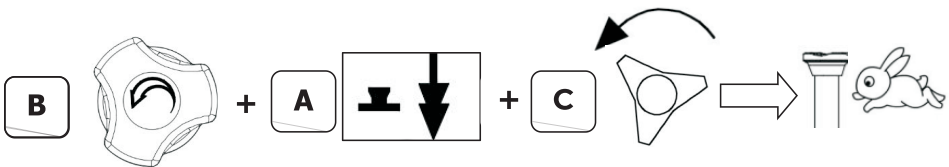
Zakken met last / Lowering with load



Plaats de hefhandel in de neutrale stand, draai het zakventiel open en draai de cilinder vergrendeling open, de cilinder zakt nu langzaam.

Place the lifting lever in the neutral position, open the lowering valve and open the cylinder lock, the cylinder will now lower slowly.

Zakken zonder last / Lowering without load



Draai het zakventiel open plaats hefhandel in zak stand en draai de cilinder vergrendeling open, de cilinder zakt nu snel.

Open the lowering valve and place the lifting lever in the lower position and open the cylinder lock, the cylinder will now lower quickly.

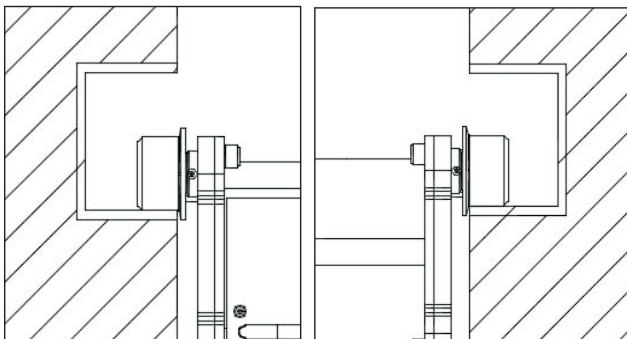
NLD 7. Onderhoud

ENG 7. Maintenance

PK15 / PK15L / PK20 / PK20L

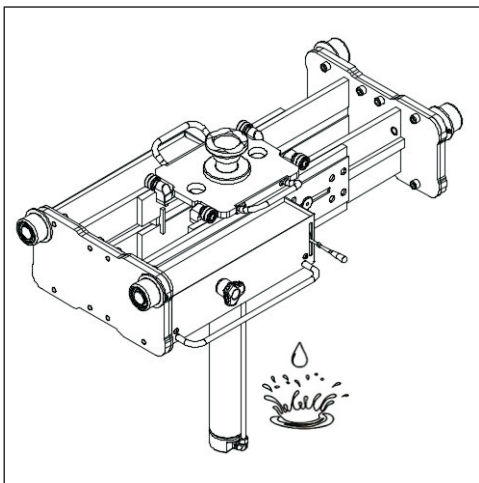
Let op! Stel de putkrik buitengebruik bij vervormingen, lekkages en defecten. Laat de putkrik repareren door een hiervoor opgeleid en ervaren persoon voordat u de putkrik weer in werking stelt.

Pay attention! Take the pit jack out of service in the event of deformations, leaks and defects. Have the pit jack repaired by a trained and experienced person before putting the pit jack back into service.



Controleer dagelijks of de wielen nog goed in de rail geleiden en houd de rail schoon.

Check daily whether the wheels still guide properly in the rail and keep the rail clean.



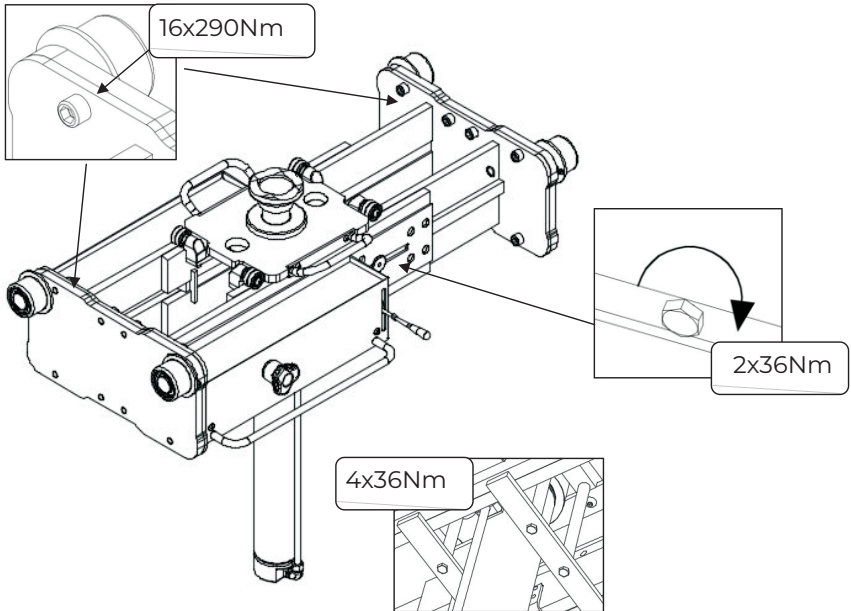
Controleer bij olie lekkage altijd de volgende onderdelen:

- Cilinderafdichting
- Olietank Pneumatische pomp
- Olie pijp
- Verbindingsstuk

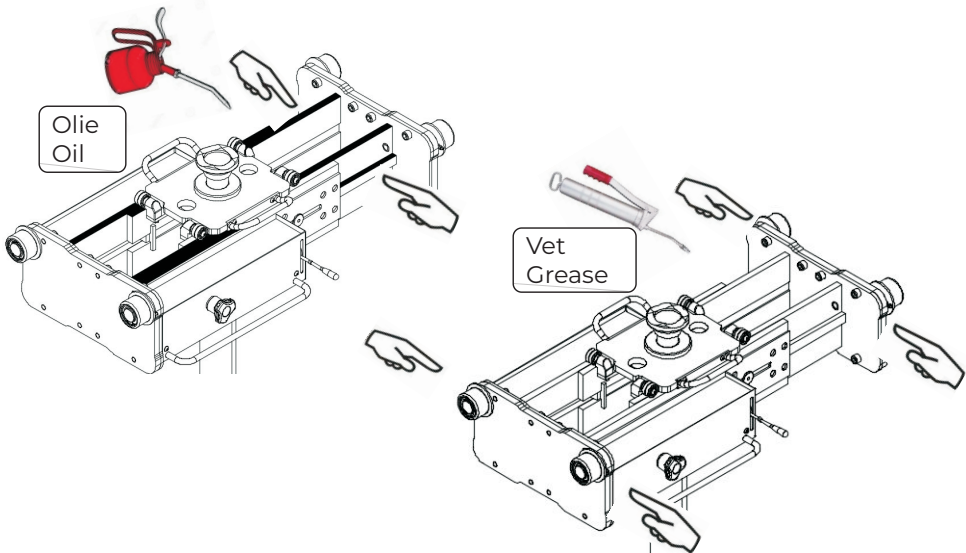
In case of oil leakage, always check the following parts:

- Cylinder Seal
- Oil Tank Pneumatic Pump
- oil pipe
- connecting piece

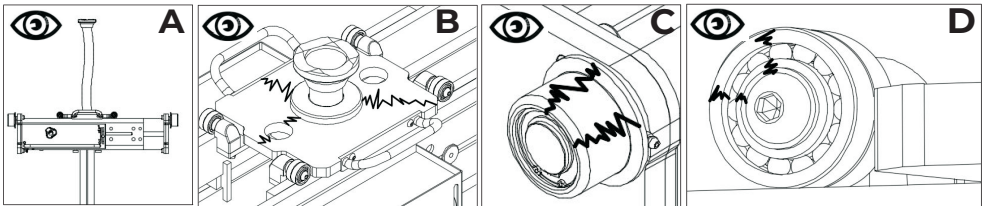
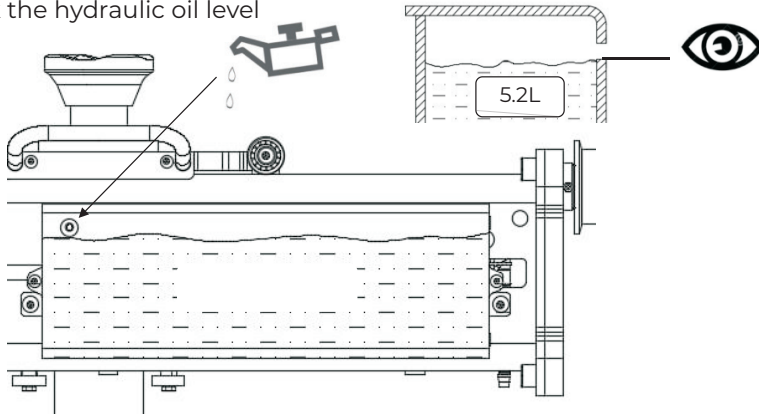
Controleer maandelijks de volgende aanhaalmomenten:
Check the following tightening torques monthly:



Smeer de volgende punten zoals aangegeven met olie of vet:
Lubricate the following points with oil or grease as indicated:



Controleer het hydraulisch oliepeil
Check the hydraulic oil level



A. Controleer of de cilinder nog intact en bijvoorbeeld niet scheef is.
A. Check whether the cylinder is still intact and, for example, not skewed.

B. Controleer of de cilinder niet gebroken is.
B. Check that the cylinder is not broken.

C. Controleer of het wiel in de rails geen barsten heeft
C. Check that the wheel in the rails has no cracks

D. Controleer de kogellagers.
D. Check the ball bearings.

Milieuvriendelijk afvoeren afvalstoffen

Let op! Afgewerkte hydraulische olie is brandbaar en mag niet terechtkomen in de grond of het riool. Afgewerkte hydraulische olie moet volgens wet- en regelgeving apart afgetapt en verwijderd worden.

De putkrik moet volgens wet- en regelgeving afgevoerd worden. Raadpleeg voor de richtlijnen betreft het afvoeren van afvalstoffen uw overheid.

Environmentally friendly disposal of waste

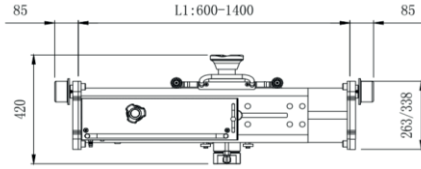
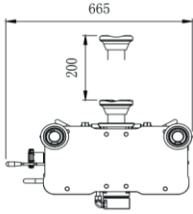
NB! Used hydraulic oil is flammable and should not be discharged into the ground or sewers. Used hydraulic oil must be drained and disposed of separately in accordance with laws and regulations.

The pit jack must be disposed of in accordance with legislation and regulations. Consult your government for the guidelines regarding the disposal of waste.

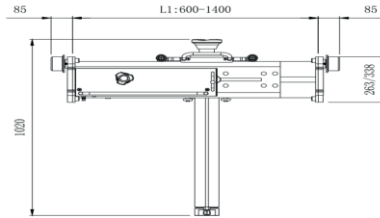
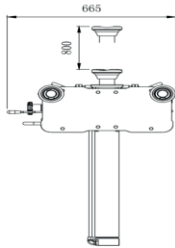
NLD 8. Specificaties

ENG 8. Specifications

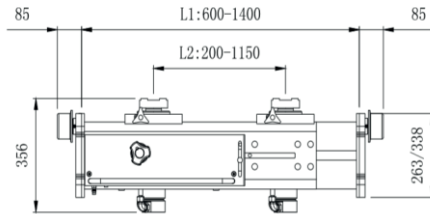
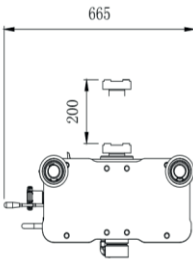
Model	PK15	PK15L	PK20	PK20L
Capaciteit Capacity	15 000KG	15 000KG	20 000KG	20 000KG
Slag Stroke	200mm	800mm	200mm	420mm
Min. hoogte Min. height	420mm	1020mm	356mm	576mm
Max. hoogte Max. height	620mm	1820mm	556mm	996mm
Breedte Width	600-880mm	1100-1400mm	840-1140mm	1100-1400mm
Diepte Depth	665mm	665mm	665mm	665mm
Luchttoevoer Air supply	7.5-12 bar	7.5-12 bar	7.5-12 bar	7.5-12Mpa
Gewicht + adapter Weight + adapter	255KG	280KG	265KG	295KG



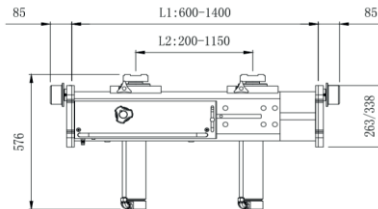
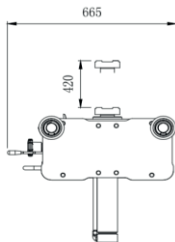
PK15



PK15L



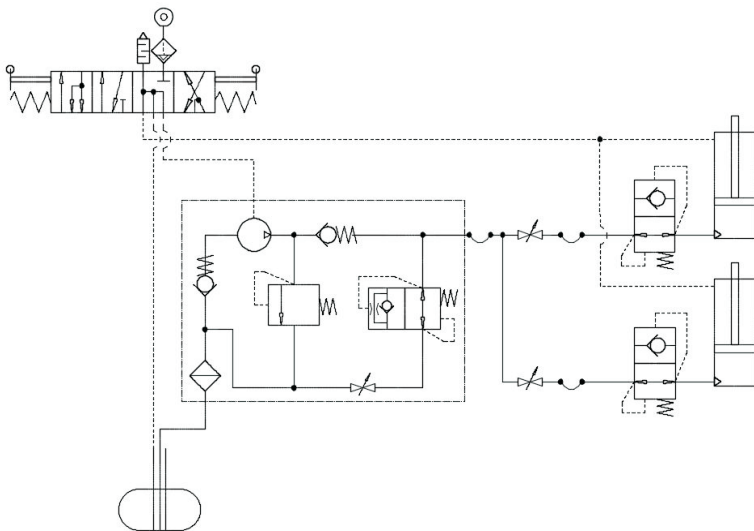
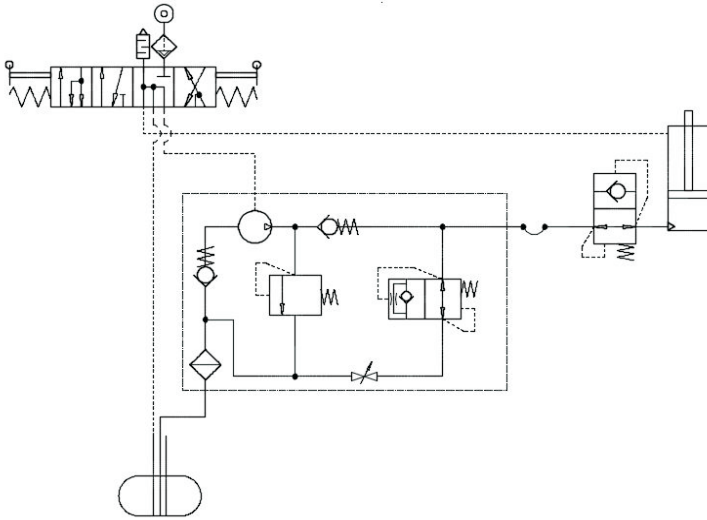
PK20



PK20L

NLD 9. Hydraulisch schema

ENG 9. Hydraulic diagram



NLD 10. Garantie

ENG 10. Warranty

1. De garantie treed in werking op de datum vermeld op de aankoopnota en heeft een geldigheid van 12 maanden.
2. De garantie is niet overdraagbaar zonder een schriftelijke verklaring van toestemming van Uw leverancier.
3. Zonder aankoopnota kan geen aanspraak op garantie worden gemaakt.
4. Garantie is alleen van toepassing als het product volgens de bijgeleverde gebruiksaanwijzing gebruikt wordt en uitsluitend voor het doel waarvoor het is ontworpen.
5. Er mogen geen wijzigingen aan het product worden uitgevoerd.
6. De garantie is niet van toepassing bij onoordeelkundig gebruik.
7. Eventuele verzendkosten vallen niet onder de garantie bepaling.
8. Reparaties dienen uitsluitend door Uw leverancier te geschieden. Elk door derden uitgevoerde reparatie(s) zullen (zal) de aanspraak op garantie doen vervallen.
9. Reparaties gedurende de garantie periode zal de geldigheid niet verlenen. Wel wordt een garantie op de reparatie van drie maanden afgegeven mocht de reguliere garantietermijn vervallen.
10. De eventueel uit te voeren onderhoudswerkzaamheden, beschreven in de gebruiksaanwijzing, dienen tijdig uitgevoerd te worden.
11. Voor garantie kunt u enkel terecht bij het verkooppunt waar u het artikel heeft aangekocht.

1. The warranty enters into force on the date that is mentioned on the receipt and has a validity of 2 years.
2. The warranty is not transferable without written permission of your distributor.
3. Warranty cannot be claimed without a receipt.
4. Warranty only applies when the product is used according to the included manual and is used exclusively in the way it was designed for.
5. No changes can be made to the product.
6. The warranty does not apply in case of injudicious use.
7. Possible shipping costs are not covered by the warranty.
8. Repairs should exclusively be carried out by your supplier. Repair(s) carried out by others will result in cancellation of the warranty.
9. Repairs that are carried out during the warranty period will not extend the validity of the warranty. There will be given a warranty of three months on the repair itself in case the regular warranty should expire.
10. Potential maintenance of the product, as described in the user manual, should be carried out on time.
11. For warranty, you should contact the point of sale where you purchased the item.
12. The warranty is only valid on products/parts and excludes labor and repair costs.

EG-verklaring van overeenstemming - Declaration of conformity – EG- Konformitätserklärung - Declaration de conformité - Dichiarazion di conformita- Declaracion de conformidad

Wij, We, Wir, Nous, Noi, La empresa,

Valkenpower BV, Industrieweg 4, 6051 AE Maasbracht, Nederland,

verklaren geheel onder eigen verantwoordelijkheid dat het product declare under our sole responsibility that the product erklären in alleiniger Verantwortung, dass das Produkt déclarons sous notre seule responsabilité que le produit dichiariamo sotto la nostra responsabilità che il prodotto declaramos bajo nuestra exclusiva responsabilidad que el producto

Type Model Type Type Tipo Tipo	Beschrijving Description Beschreibung Description Descrizione Descripción	Merk Brand Marke Marque Marca
PK15 PK15L PK20 PK20L	Putkrik Pit jack	Falco

Waarop deze verklaring betrekking heeft, in overeenstemming zijn met de volgende normen:

To which this declaration relates is in conformity with the following document:

Auf welches sich diese Erklärung bezieht, den folgenden Normen entspricht:

Auquel se réfère cette déclaration est conforme à le document suivant:

A cui si riferisce dichiarazione, corrisponde ai seguenti documenti:

Al que se refiere la presente declaración, corresponde a los siguientes documentos:

De machinerichtlijn, The Machinery Directive, Die Maschinenrichtlinie, La Directive, La direttiva sulle machine, La Directiva sobre máquinas:

2006/42/EG

Laagspanningsrichtlijn, Low Voltage Directive, Niederspannungsrichtlinie, la Directive Basse Tension, la direttiva bassa tensione, la norma Baja tensión:

2006/95/EG

Norm

NEN-EN 1494

Nederland, Maasbracht, 18-08-2022

Directeur Valkenpower

Serienummer
Serial number:



B.A.H Valkenburg

Valkenpower BV, Industrieweg 4, 6051 AE Maasbracht, Nederland

