



Putkrik 15 000 kg PK15



Ingebouwde pneumatische unit
Dual pomp systeem
Gecontroleerde zaksnelheid
Geïntegreerde hydrauliek pomp
Modulair systeem

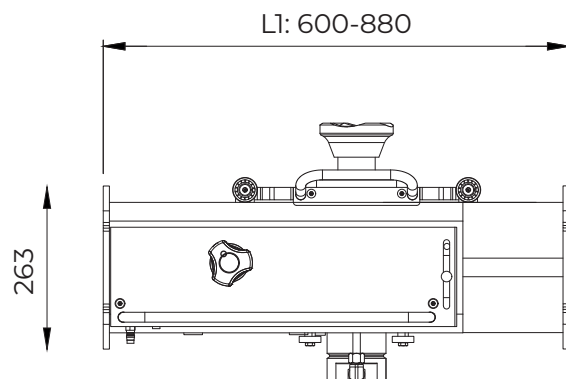
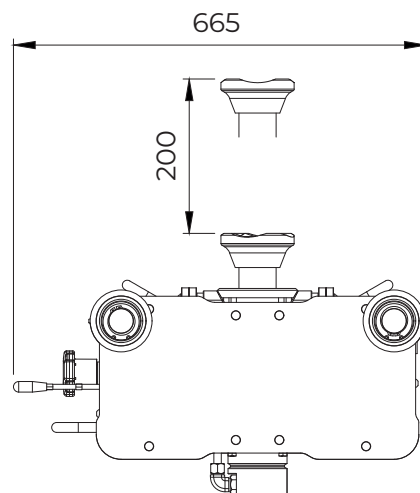


Technische specificaties

Capaciteit	15 000 kg
Benodigde luchtdruk	7.5 t/m 12 Bar
Slag	200 mm
Verleng adapter	100 mm
Min. Hoogte	420 mm
Max. Hoogte	620 mm
Breedte	600 tot 880 mm
Diepte	665 mm
Gewicht	255 kg

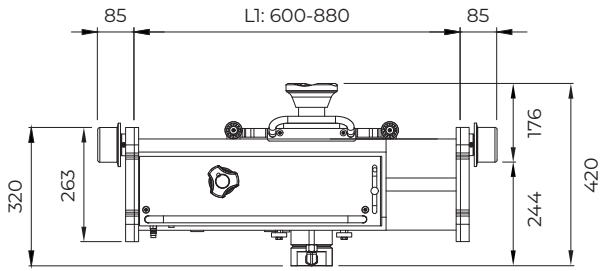
Let op! De putkrik wordt geleverd zonder adapterplaten! Zie achterkant voor meer informatie.

Afmetingen

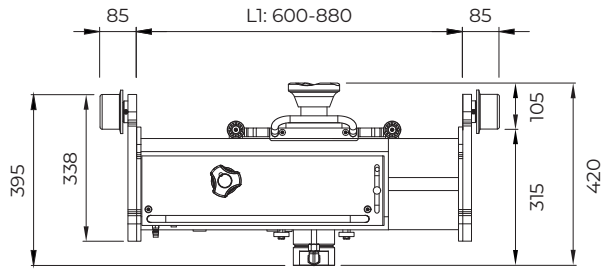


Selecteren van de adapterplaten

Bepaal aan de hand van onderstaande maattekening welke adapterplaten het meest geschikt zijn.



Afmetingen putkrik met korte adapterplaten



Afmetingen putkrik met lange adapterplaten

Rail

Bepaal aan de hand van de rail het type adapterplaat wielen.

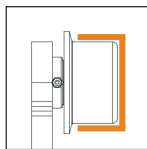


Cilindrische rail



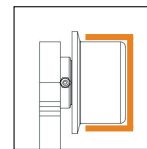
Conische rail

PK01A Korteplaat cilindrische wielen



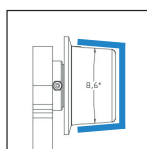
Cilindrisch wiel

PK02A Langeplaat cilindrische wielen



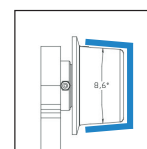
Cilindrisch wiel

PK03A Korteplaat conische wielen



Conisch wiel

PK04A Langeplaat conische wielen



Conisch wiel