

TYPE
LT1000M



**Lees deze handleiding aandachtig door
voordat u de Accu demontage heftafel
gebruikt.**



Inhoudsopgave

Pagina

1.	Symbolen veiligheidslabel	3
2.	Algemeen	4
3.	Veiligheidsinstructies	4
4.	Gebruik	5
5.	Onderhoud	5
6.	Specificaties	5
7.	Onderdelenlijst	6
8.	Garantie	10
9.	EG-verklaring	11



Let op! Bewaar de handleiding op een droge plek en beschadig deze niet.

1. Symbolen veiligheidslabel



NLD Lees en begrijp de handleiding voor gebruik van de heftafel.

ENG Read and understand the manual before using the lifting table.



NLD Gebruik de heftafel niet om personen te heffen

ENG Do not use lifting table for lifting people



NLD Waarschuwing: Gevaar voor beknelling van handen

ENG Warning: Risk of crushing hands



NLD Waarschuwing: Gevaar voor beknelling

ENG Warning: Risk of crushing

2. Algemeen

Deze gebruikershandleiding maakt deel uit van de accu demontage heftafel en dient daarom zorgvuldig bij de accu demontage heftafel te worden bewaard. Wanneer de accu demontage heftafel van eigenaar wisselt, dient de gebruikershandleiding mee te worden geleverd.

De LT1000M is ontworpen voor het monteren en demonteren accu pakketten van elektrische voertuigen. Dit product kan ook worden gebruikt voor het verwijderen en installeren van verschillende andere onderdelen, zoals: motoren, cardanassen, brandstoftanks, ophangingen, chassis delen, etc.

3. Veiligheidsinstructies

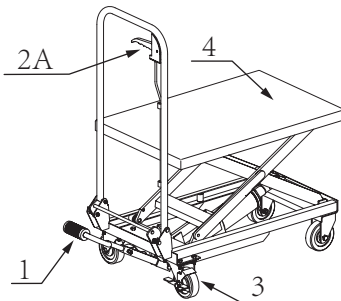
Volg de instructies op voordat u de accu demontage heftafel gebruikt.

- Lees de handleiding voor gebruik van de accu demontage heftafel.
- De belasting op het platform mag de nominale belasting niet overschrijden.
- Het is strikt verboden om de accu heftafel te gebruiken voor personen vervoer.
- Bij het omhoog bewegen van het platform of als het platform stilstaat, dient de voetrem goed indrukt te zijn, om te voorkomen dat het voertuig wegrolt.
- Het is niet toegestaan om lading te vervoeren als het platform van de accu demontage heftafel in de geheven stand staat.
- Gebruik de accu demontage heftafel alleen op een glad en vlak oppervlak.
- Laat de lading geleidelijk zakken door langzaam de bedieningshendel te bedienen.
- Pas op voor knellingsgevaar, plaats geen handen of voeten onder het platform van de accu demontage heftafel.
- Draag de juiste PBM'S zoals handschoenen en een veiligheidsbril bij het bedienen van de accu demontage heftafel.
- Alleen deskundig personeel mag de accu demontage heftafel onderhouden of repareren.
- Controleer de accu demontage heftafel voor ieder gebruik op schade en laat eventuele schade repareren voordat de accu demontage heftafel gebruikt wordt
- Gebruik bij reparaties alleen officiële onderdelen.
- Overschrijdt nooit de maximale capaciteit van de accu demontage heftafel.
- De accu demontage heftafel mag niet in hoogte versteld worden als het platform uitgeschoven is.
- Zorg dat het zwaartepunt van de last op het zwaartepunt van de accu demontage heftafel uitkomt, boven het midden van de scharen.
- Verplaats de heftafel niet terwijl de last is opgetild. Wees voorzichtig bij het passeren van hoeken of hellingen om verwondingen te voorkomen. Verlaag de tafel naar de laagste positie terwijl u de tafel met een last verplaatst.
- Het is niet toegestaan om onder het platform te staan.
- De garantie vervalt bij ongeautoriseerde wijzigingen aan het product.

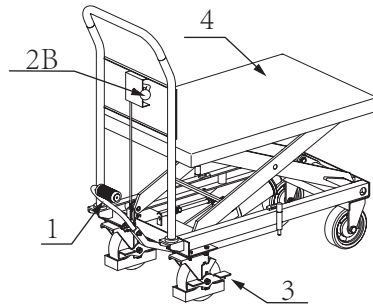
4. Gebruik

Heffen en zakken

1. Trap herhaaldelijk op het voetpedaal (1) om het werkplatform op te heffen.
2. Wanneer de bedieningshendel (2b) naar beneden wordt gedrukt (de inklapbare handgreep omhoog wordt gehouden), zakt het werkplatform. De kracht waarmee de hendel naar beneden wordt gedrukt, regelt de daalsnelheid.
3. Beweeg de bedieningshendel omhoog om het platform te laten stoppen met dalen.
4. Voordat u gaat laden, moet de achterwielrem (3) worden gebruikt om ongelukken te voorkomen.



Folding handle



Fixed handle

5. Onderhoud

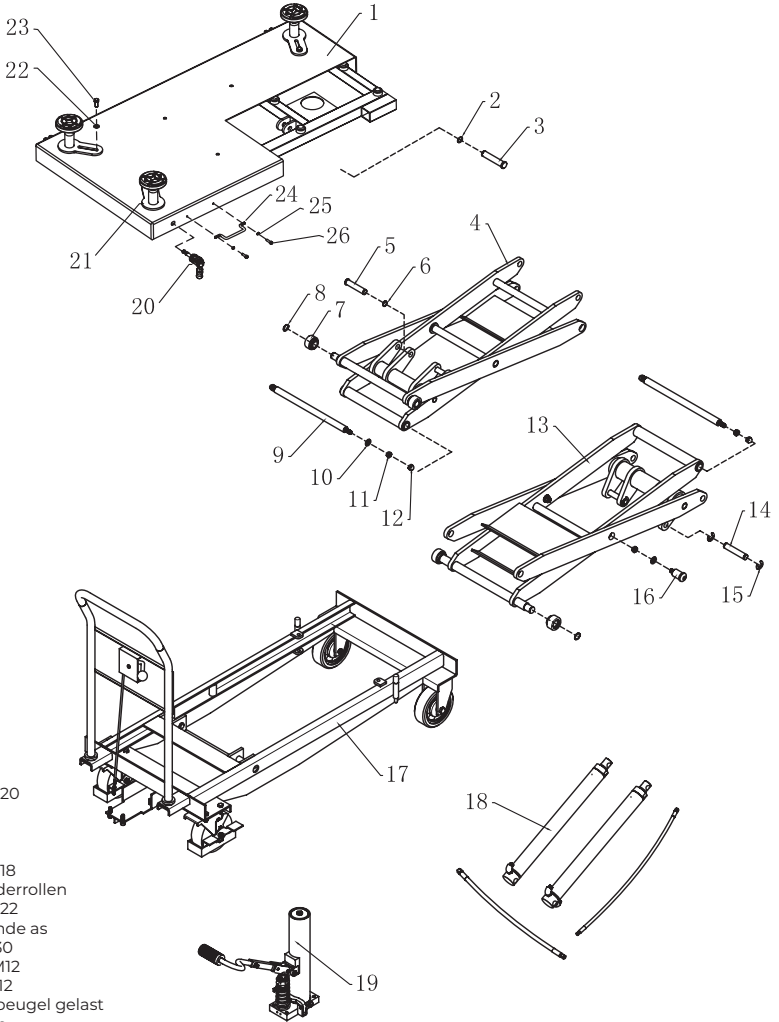
LET OP: Voorkom persoonlijk letsel:

- Alle bewegende onderdelen moeten eens per maand gesmeerd worden met smeerolie.
- Controleer regelmatig de staat van de wielen en vervang deze bij slijtage.
- Controleer of de achterwielrem werkt.
- Controleer de hydraulische cilinder op olie lekkage.

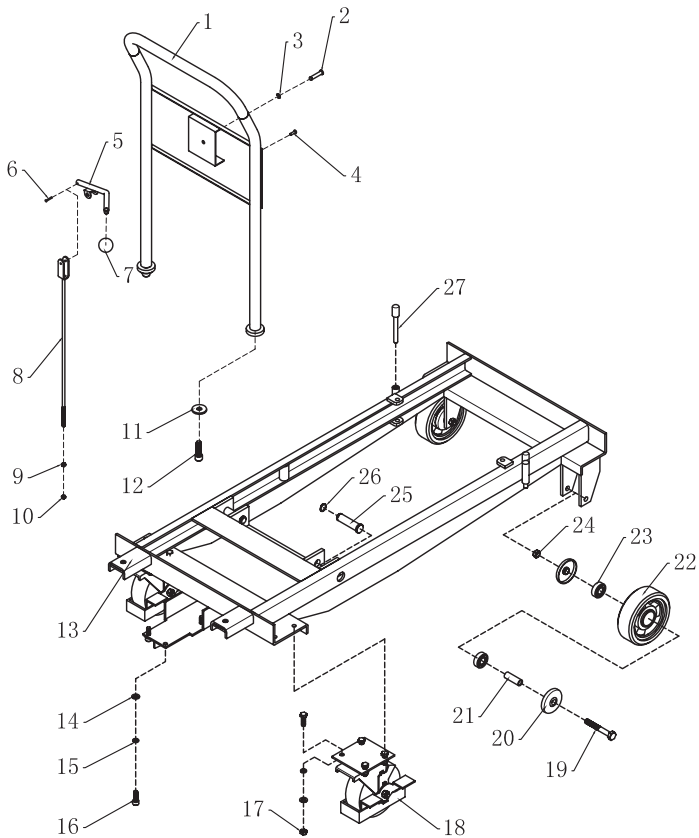
6. Specificaties

Capaciteit	1000 kg
Min. platformhoogte	550 mm
Max. platformhoogte	1750 mm
Platformgrootte	1500 x 800 mm
Wielgrootte	150 x 50 mm
Gewicht	270 kg

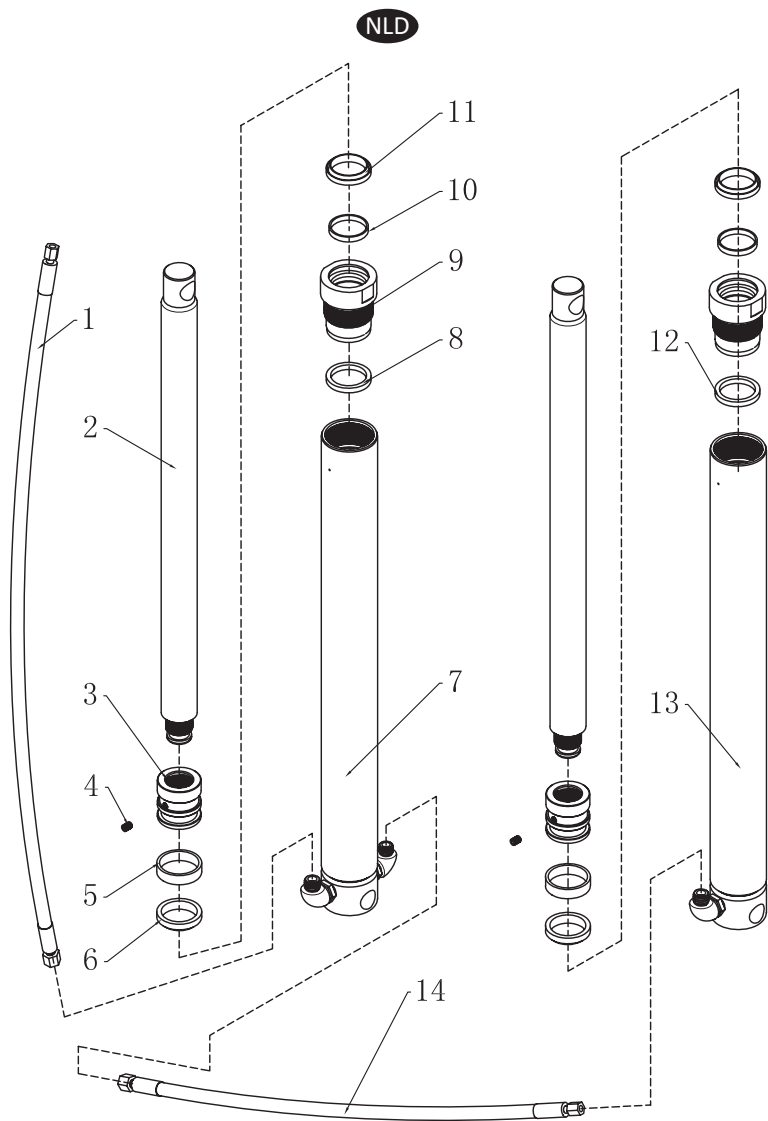
7. Onderdelenlijst



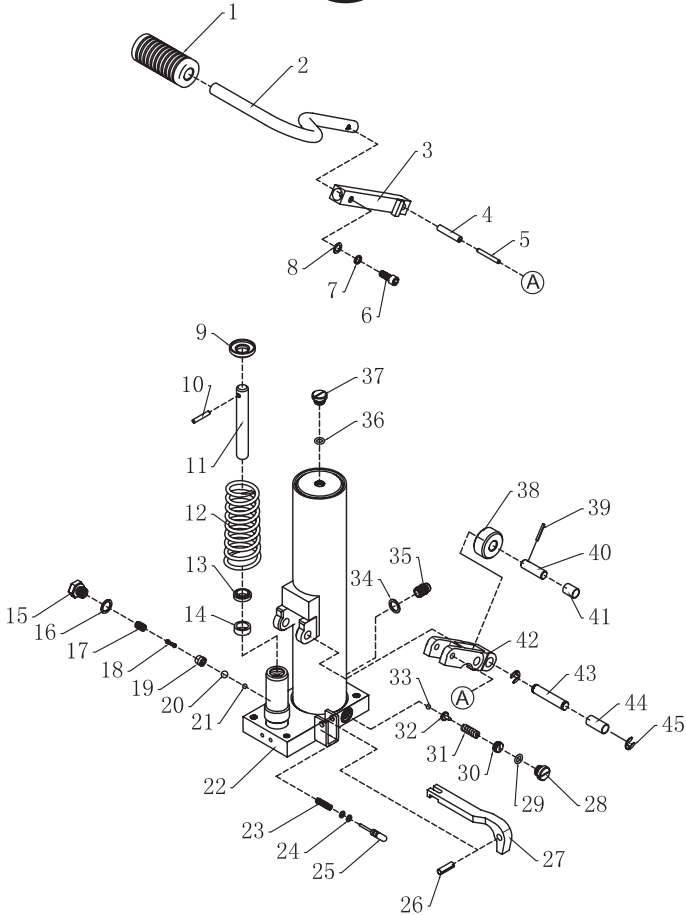
1. Platformplaat
2. Asborgring Ø 20
3. Platformpin
4. Hijsbeugel
5. Hefstangpen
6. Asborgring Ø 18
7. Boven- en onderrollen
8. Asborgring Ø 22
9. Ondersteunende as
10. Afsluitring Ø 30
11. Contraoer M12
12. Afdekmoer M12
13. Onderste hijsbeugel gelast
14. Hefcilinderpen
15. Splitring Ø 15
16. Lagere centrale as
17. Frame montage
18. Cilinder montage
19. Externe cilinderconstructie
20. Armatuur
21. Verstelbare hefpads
22. Sluitring 12
23. Bout M12X30
24. Hendel
25. Veerring
26. Bout M8X15



- | | | |
|-----|--------|---|
| 1. | PLT 1 | Handgreep |
| 2. | PLT 2 | Handvatpen |
| 3. | PLT 3 | Splitring $\varnothing 6$ |
| 4. | PLT 4 | Blindklinknagel $\varnothing 5 \times 16$ |
| 5. | PLT 5 | Bedieningshandvat |
| 6. | PLT 6 | Klinknagel $\varnothing 3 \times 25$ |
| 7. | PLT 7 | Bakelieten handbal |
| 8. | PLT 8 | Handgreep trekstang |
| 9. | PLT 9 | MOER M6 |
| 10. | PLT 10 | BORGMOER M6 |
| 11. | PLT 11 | Pakking van de zitting van het handvat |
| 12. | PLT 12 | Zeskantbout M12 $\times 40$ |
| 13. | PLT 13 | Frameaswerk |
| 14. | PLT 14 | Afsluitring $\varnothing 10$ |
| 15. | PLT 15 | Afsluitring $\varnothing 10$ |
| 16. | PLT 16 | Zeskantbout M10 $\times 30$ |
| 17. | PLT 17 | Moer M10 |
| 18. | PLT 18 | Achterwielgroep $\varnothing 150 \times 50$ |
| 19. | PLT 19 | Zeskantbout M12 $\times 90$ |
| 20. | PLT 20 | Lagerdeksel |
| 21. | PLT 21 | Bout mouw |
| 22. | PLT 22 | voorwiel |
| 23. | PLT 23 | Lager 6203 |
| 24. | PLT 24 | Contra moer M12 |
| 25. | PLT 25 | Framepin |
| 26. | PLT 26 | Asborgring $\varnothing 20$ |
| 27. | PLT 27 | Begrenzing schacht |



- | | | |
|-----|--------|---------------------------------|
| 1. | PLT 1 | Slang M14 × 1,5/800 |
| 2. | PLT 2 | Hefstang |
| 3. | PLT 3 | Zuiger |
| 4. | PLT 4 | Stelschroef binnenzesant M6 × 8 |
| 5. | PLT 5 | Slijtvaste riem d40 × D35 × 10 |
| 6. | PLT 6 | Y-ring d40 × D32 × 8 |
| 7. | PLT 7 | Hefcilinder 1 |
| 8. | PLT 8 | Cilinderbovenhuls 2 |
| 9. | PLT 9 | Cilinder moer |
| 10. | PLT 10 | Slijtvaste riem d35 × D32 × 5,2 |
| 11. | PLT 11 | Stofring d40 × D32 × 5/6,5 |
| 12. | PLT 12 | Cilinderbovenhuls 1 |
| 13. | PLT 13 | Hefcilinder 2 |
| 14. | PLT 14 | Slang M14 × 1,5/390 |



- | | | | | | |
|-----|--------|------------------------------|-----|--------|---------------------------------------|
| 1. | PLT 1 | Rubberen mouw | 24. | PLT 24 | O-ring D8 x 1,8 |
| 2. | PLT 2 | Pedaal handvat | 25. | PLT 25 | Oliefatpang |
| 3. | PLT 3 | Rocker-laswerk | 26. | PLT 26 | Elastische pin Ø 8 x 25 |
| 4. | PLT 4 | Elastische pin Ø 8 x 40 | 27. | PLT 27 | Schommelstang |
| 5. | PLT 5 | Cilindrische pen Ø 5 x 40 | 28. | PLT 28 | Afdichtingsschroef voor drukregelklep |
| 6. | PLT 6 | Binnenzeskantschroef M8 x 20 | 29. | PLT 29 | O-ring d11,2 x 2,65 |
| 7. | PLT 7 | Afsluitring Ø 8 | 30. | PLT 30 | Drukregelschroef |
| 8. | PLT 8 | Afsluitring Ø 8 | 31. | PLT 31 | Drukregulerende veer |
| 9. | PLT 9 | Lente kussen | 32. | PLT 32 | Drukregulerende veerzitting |
| 10. | PLT 10 | Cilindrische pen Ø 5 x 32 | 33. | PLT 33 | Stalen kogel s Ø 6 |
| 11. | PLT 11 | Compressiestang | 34. | PLT 34 | Gecombineerde sluitring Ø 14 |
| 12. | PLT 12 | Conische veer | 35. | PLT 35 | Rechte verbinding M14 x 1,5 |
| 13. | PLT 13 | Stofring d24 x D16 x 4,5/6 | 36. | PLT 36 | O-ring d11,2 x 2,65 |
| 14. | PLT 14 | Y-ring d22 x D16 x 8 | 37. | PLT 37 | Oliegatschroef |
| 15. | PLT 15 | Afdichtingsbout olieklep | 38. | PLT 38 | Rol |
| 16. | PLT 16 | Koperen sluitring | 39. | PLT 39 | Elastische pin Ø 3 x 24 |
| 17. | PLT 17 | Ventielhuls veer | 40. | PLT 40 | Compressie as |
| 18. | PLT 18 | Spoel veer | 41. | PLT 41 | Composietbus d12 x D14 x 18 |
| 19. | PLT 19 | Ventielhuls | 42. | PLT 42 | Stap op de hendel |
| 20. | PLT 20 | Stalen kogel s Ø 9 | 43. | PLT 43 | Cilindertap |
| 21. | PLT 21 | Stalen kogel s Ø 6 | 44. | PLT 44 | Composietbus d12 x D14 x 30 |
| 22. | PLT 22 | Kleplaat gelast | 45. | PLT 45 | Splitring Ø 9 |
| 23. | PLT 23 | Veer olieafpang | | | |

8. Garantie

1. De garantie treed in werking op de datum vermeld op de aankoopnota en heeft een geldigheid van 12 maanden.
2. De garantie is niet overdraagbaar zonder een schriftelijke verklaring van toestemming van Uw leverancier.
3. Zonder aankoopnota kan geen aanspraak op garantie worden gemaakt.
4. Garantie is alleen van toepassing als het product volgens de bijgeleverde gebruiksaanwijzing gebruikt wordt en uitsluitend voor het doel waarvoor het is ontworpen.
5. Er mogen geen wijzigingen aan het product worden uitgevoerd.
6. De garantie is niet van toepassing bij onoordeelkundig gebruik.
7. Eventuele verzendkosten vallen niet onder de garantie bepaling.
8. Reparaties dienen uitsluitend door Uw leverancier te geschieden. Elk door derden uitgevoerde reparatie(s) zullen (zal) de aanspraak op garantie doen vervallen.
9. Reparaties gedurende de garantie periode zal de geldigheid niet verlengen. Wel wordt een garantie op de reparatie van drie maanden afgegeven mocht de reguliere garantietermijn vervallen.
10. De eventueel uit te voeren onderhoudswerkzaamheden, beschreven in de gebruiksaanwijzing, dienen tijdig uitgevoerd te worden.
11. Voor garantie kunt u enkel terecht bij het verkooppunt waar u het artikel heeft aangekocht.

EG-verklaring van overeenstemming - Declaration of conformity – EG- Konformitätserklärung - Declaration de conformite - Dichiarazion di conformita- Declaracion de conformidad

Wij, We, Wir, Nous, Noi, La empresa,

Valkenpower BV, Industrieweg 4, 6051 AE Maasbracht, Nederland,

verklaren geheel onder eigen verantwoordelijkheid dat het product declare under our sole responsibility that the product erklären in alleiniger Verantwortung, dass das Produkt déclarons sous notre seule responsabilité que le produit dichiariamo sotto la nostra responsabilità che il prodotto declaramos bajo nuestra exclusiva responsabilidad que el producto

Type Model Type Type Tipo Tipo	Beschrijving Description Beschreibung Description Descrizione Descripción	Merk Brand Marke Marque Marca Marca
LT1000M	Accu demontage heftafel	Falco

Waarop deze verklaring betrekking heeft, in overeenstemming zijn met de volgende normen:

To which this declaration relates is in conformity with the following document:

Auf welches sich diese Erklärung bezieht, den folgenden Normen entspricht:

Auquel se réfère cette déclaration est conforme à le document suivant:

A cui si riferisce dichiarazione, corrisponde ai seguenti documenti:

Al que se refiere la presente declaración, corresponde a los siguientes documentos:

NEN-EN 1494:2001+A1:2008 en

NEN-EN-ISO 12100:2010 en

NEN-EN-ISO 3691-5:2015 en

2006/42/EG

Nederland, Maasbracht, 10-2023

Directeur Valkenpower

Serienummer
Serial number:



B.A.H Valkenburg

Valkenpower BV, Industrieweg 4, 6051 AE Maasbracht, Nederland

