

# Falco



**TYPE**  
MLP60KE



**Lees deze handleiding aandachtig door voordat u de motorfietslift gebruikt.**

## Inhoudsopgave

## Pagina

1.	Veiligheidsvoorschriften	3
2.	Assemblage	4
3.	Gebruik	7
4.	Onderhoud	8
5.	Specificaties	9
6.	Onderdelenlijst	10
7.	Elektrische schema's	13
8.	Garantie	15
9.	Logboek	16
10.	EG-verklaring	17

## Bewaren van de gebruikershandleiding

Voor een juist gebruik van de handleiding raden wij een aantal zaken aan:

- Bewaar de gebruikershandleiding in de buurt van de motorfietslift op een toegankelijke plek.
- Bewaar de gebruikershandleiding op een plek waar het niet vochtig is.
- Gebruik de gebruikershandleiding op een normale manier zonder het te beschadigen.
- Ieder gebruik van de motorfietslift door operators die niet bekend zijn met de instructies en procedures zoals beschreven in deze gebruikershandleiding is strikt verboden.

Deze gebruikershandleiding maakt deel uit van de motorfietslift en dient daarom zorgvuldig bij de motorfietslift te worden bewaard. Wanneer de motorfietslift van eigenaar wisselt, dient de gebruikershandleiding mee te worden geleverd.

© 2025 FALCO

Alle rechten voorbehouden. Niets uit deze uitgave mag worden veelevoudigd, opgeslagen in een geautomatiseerd gegevensbestand of openbaar gemaakt, op welke wijze ook, zonder de uitdrukkelijke voorafgaande en schriftelijke toestemming van de uitgever, behalve in geval van wettelijke uitzondering.

# 1. Veiligheidsvoorschriften

- Alleen personen welke volledig bekend zijn met de inhoud van deze handleiding en op de hoogte zijn van de mogelijke gevaren, mogen het product gebruiken.
- Gebruik alleen voor het doel waarvoor deze is ontworpen.
- Ondeskundig gebruik kan leiden tot ernstige schade aan eigendommen of ernstig lichamelijk letsel.
- Zorg voor voldoende verlichting op de werkplek.
- Plaats het product op een geschikte harde ondergrond.
- Er mogen geen wijzigingen of aanpassingen aan dit product gemaakt worden.
- Houd andere personen, met name kinderen, uit de buurt van het apparaat wanneer u ermee werkt.
- Maak nooit modificaties aan het product.
- Maak nooit modificaties aan de originele instellingen.
- Bij eventuele defecten aan het product, dient u deze eerst door een gekwalificeerd bedrijf/persoon te laten repareren alvorens u deze weer in gebruik neemt.
- Gebruik bij reparatie alleen originele onderdelen.
- Controleer altijd zorgvuldig of de motorfietslift op de juiste manier is geplaatst.
- Voorkom dat ledematen tussen motorfietsliften en op de getilde last komen. Plotseling verschuiven kan ernstige verwondingen veroorzaken.
- Controleer voor gebruik de motorfietslift op mechanische vervorming en beschadigingen.
- Indien de motorfietslift een last heeft opgetild is extra voorzichtigheid geboden. Bij verschuiven kunnen in korte tijd zeer grote krachten vrijkomen welke ernstige verwondingen kunnen veroorzaken.
- Gebruik de motorfietslift uitsluitend op een egale, schone en horizontale en harde ondergrond.
- Houd personen en vooral kinderen op veilige afstand tijdens gebruik.
- Boor, slijp en las nooit aan de motorfietslift.
- Belast de unit nooit boven de aangegeven waarde.
- Houd de unit gedurende bedrijf altijd schoon en vrij van vet en olie.
- Bij eventuele defecten aan de motorfietslift dient u deze eerst door een gekwalificeerd bedrijf/persoon te laten repareren.
- Gebruik bij reparatie alleen originele onderdelen.
- Kom nooit met ledematen onder een opgetilde last.
- Zorg voor een goede verlichting van de werkplek.

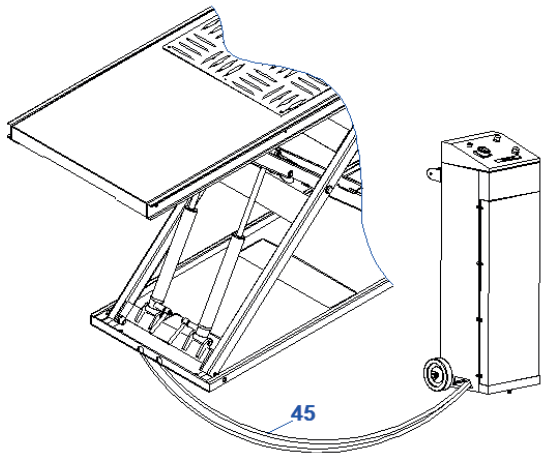
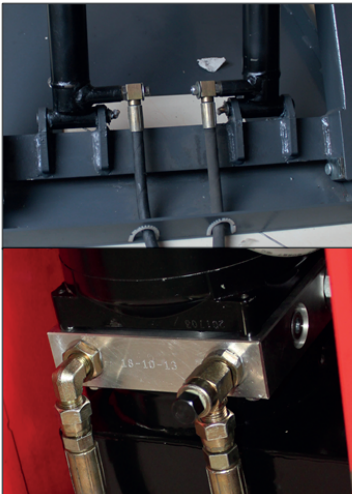
**Let op! Het niet opvolgen van deze instructies kan schade aan materialen en of lichamelijk letsel veroorzaken.**

## 2. Assemblage

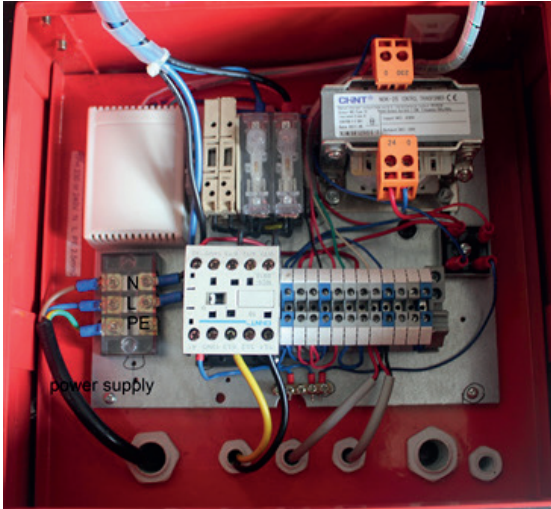
Open de verpakking, gebruik 2 voldoende sterke hijsbanden om het toestel met een heftruck tot op de werkplek te verplaatsen. Controleer het product en de verpakkinglijst om er zeker van te zijn dat alle onderdelen aanwezig zijn.



Verbind de olieleidingen aan de hydraulische unit olie uitgang.

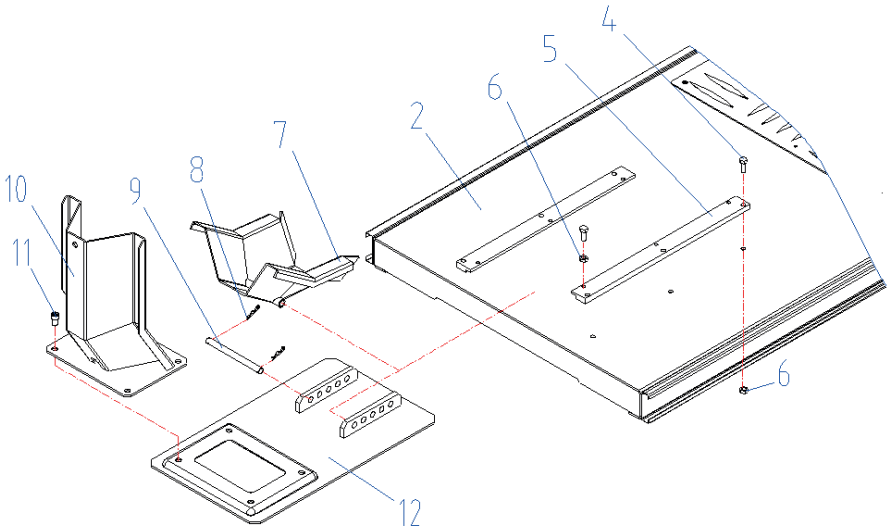


Verbind de netspanning met de aansluiting in het control cabinet.

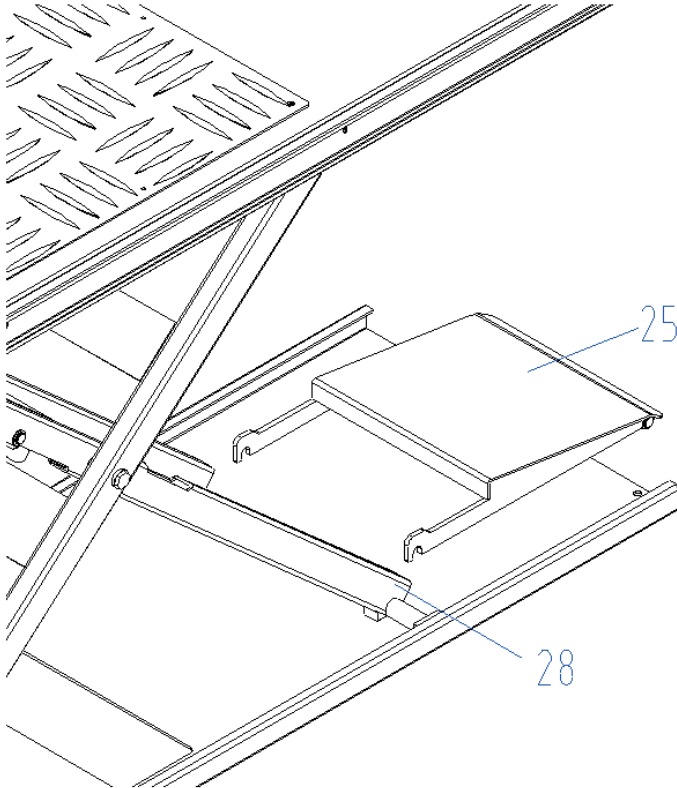


Smeer alle bewegende delen van de lift met kogellagervet.

Monteer de voorwielklem.



Monteer de oprijplaat, hang deze aan het schaarmechanisme als de lift boven is.



### Ontluchten van de lift

- Laat de lift 3x volledig omhoog en omlaag gaan.
- Dit zal alle lucht in het systeem verwijderen.
- Bij het eerste gebruik de lift maximaal 500mm optillen en eens laten zakken om de juiste werking van de lift te controleren.
- Na 10x gebruik met last controleer de bouten van het schaarmechanisme en de olieleidingen op losse onderdelen.

### 3. Gebruik

Zorg dat de ontluuchtingsprocedure uitgevoerd is voor gebruik.

1. Schakel de lift in door aan de rode knop te draaien.
2. Zorg dat de motor is geplaatst en correct vastgezet. (Wielklem/spanband)
3. Hef de motorfiets door op de "UP" knop te drukken.
4. Controleer dat de motor goed gefixeerd is
5. Ga verder met omhoog gaan.
6. Indien er zich een noodsituatie voordoet, druk op de rode noodstop toets.
7. Als de onveilige situatie opgelost is kan deze terug vrijgeschakeld worden door linksom aan de knop te draaien.
8. Voer uw werkzaamheden uit.
9. Laat de lift zakken door op de "DOWN" knop te drukken.
10. Haal de motorfiets van de lift als deze volledig gezakt is.



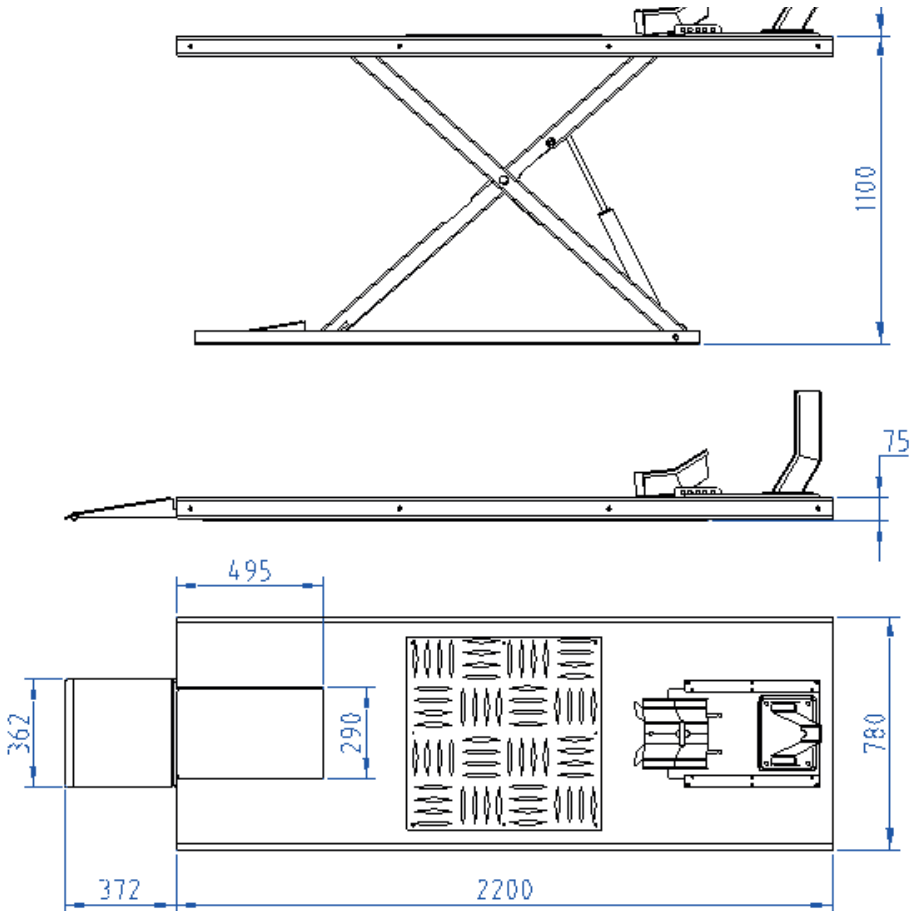
## 4. Onderhoud

1. Het is zeer belangrijk om de motorfietslift goed te onderhouden om een zo een lange levensduur te bekomen.
2. Controleer voor bediening of alle onderdelen in correcte staat zijn.
3. Gebruik de lift niet als er onderdelen vervormd zijn.
4. Nooit gebruiken als er een lekkage in het hydraulische systeem zit.
5. Deze motorfietslift heeft onderdelen die niet zelf smerend zijn, smeer alle bewegende delen voor gebruik. Bij frequent gebruik elke week, bij incidenteel gebruik elke maand.
6. Als de motorfietslift niet werkt dient deze gerepareerd te worden alvorens deze terug in gebruik genomen wordt.
7. Sommige modellen hebben vetnippels om het onderhoud gemakkelijker te maken.
8. Vervang de olie elke twaalf maanden.
9. Gebruik enkel hydraulische olie CH46.

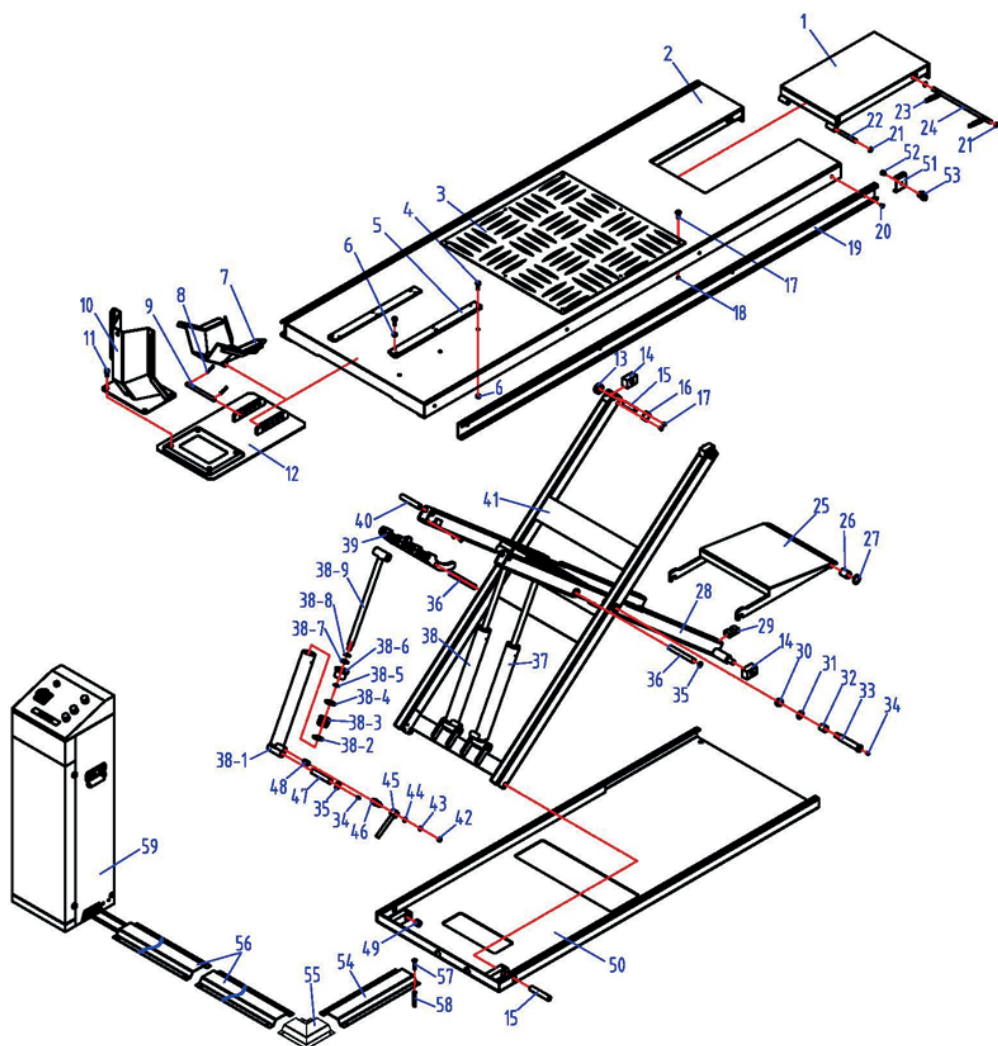


## 5. Specificaties

Capaciteit	600KG
Lift hoogte maximaal	1100 mm
Hoogte minimaal	75 mm
Breedte	780 mm
Platform lengte maximaal	2200 mm
Platform breedte	780 mm
Voedingsspanning tolerantie	+/- 10%
Voeding	230 V 50Hz 10A 1,1 Kw
Omgevingstemperatuur	5°C - 40°C
Luchtvochtigheid	30% - 95% niet condensierend
Maximum gebruikshoogte	+1000m boven zeeniveau
Opslagtemperatuur	-25°C - 55°C
Geluidsniveau	<70dB
Motorfiets wielbreedte	75 - 160mm
Gewicht	230 KG



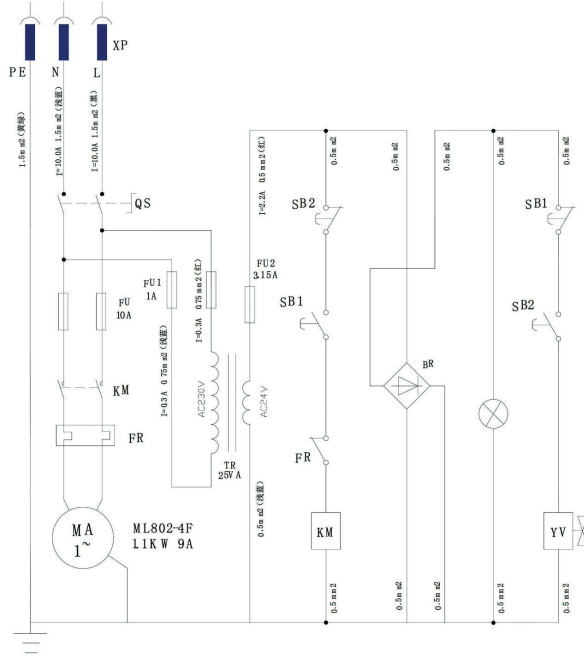
## 6. Onderdelenlijst



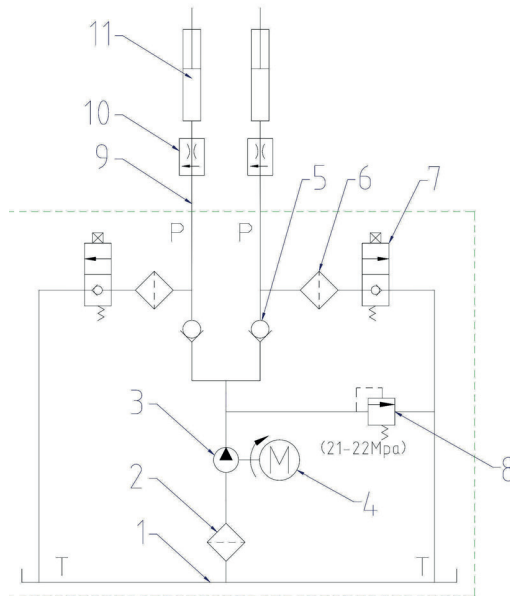
ITEM	CODE	DESCRIPTION	QTY	NOTE
1	JP27-05000-000	drop panel	1	
2	JP27-01000-000	platform	1	
3	JP24-00008-000	diamond plate	1	aluminum
4	5103-08025-000	hex bolt	6	M8*25
5	JP24-00021-000	sliding slot	2	
6	5201-00008-000	hex nut	12	M8
7	JP24-08000-000	wheel clamp	1	
8	JP24-00018-000	β pin	2	
9	JP24-00020-000	pin	1	
10	JP24-09000-000	wheel stop	1	
11	5105-10014-000	screw	4	M10*14
12	JP24-07000-000	sliding plate	1	
13	JP27-00005-000	upper roller	2	
14	JP27-00004-000	sliding block	4	
15	JP27-00001-000	shaft	4	
16	JP27-00012-000	lock plate	6	
17	5120-05014-000	screw	20	M5*14
18	5206-00005-000	lock nut	8	M5
19	JP27-00014-000	slot	2	
20	5118-08012-000	screw	8	M8*12
21	JP24-00025-000	hinge shaft	2	
22	5304-00012-000	circlip	6	φ12
23	JP27-00013-000	spring	2	
24	JP27-00011-000	shaft	1	
25	JP27-09000-000	ramp	1	
26	JP27-00006-000	roller	2	
27	5304-00016-000	circlip	2	φ16
28	JP27-02000-000	inner frame	1	
29	JP27-00010-000	sliding block	2	
30	5206-00016-000	lock nut	2	M16
31	5302-00016-000	flat washer	2	φ16
32	5603-20025-000	oilless bearing	8	φ20*25
33	JP27-00007-000	bolt	2	
34	JP27-00016-000	nipple	10	M6*90°
35	5304-00018-000	circlip	10	φ18
36	JP27-00003-000	shaft	1	
37	JP27-08000-000	cylinder 2#	1	
38	JP27-07000-000	cylinder 1#	1	
38-1	JP27-07100-000	cylinder body	1	
38-2	5905-00040-000	sealing ring	1	φ40*φ30*9.7

ITEM	CODE	DESCRIPTION	QTY	NOTE
38-3	JP27-07002-000	piston	1	
38-4	JP27-07001-000	guide ring	1	φ35*φ40*9.7
38-5	5901-02029-000	O ring	1	φ20.29*2.62
38-6	JP27-07004-000	cap	1	
38-7	5906-00025-000	guide ring	1	φ25*φ30*9.7
38-8	JP27-07003-000	dust ring	1	
38-9	JP27-07200-000	piston rod	1	
39	JP27-06000-000	assistance frame	1	
40	JP27-00009-000	short shaft	2	
41	JP27-03000-000	outer frame	1	
42	5206-00008-000	lock nut	2	M8
43	JP22-00017-000	circlips	2	
44	5901-13002-000	o ring	4	φ13*2
45	JP22-00006-000	oil hose	2	
46	JP27-00008-000	connector	2	
47	JP27-00002-000	cylinder pin	4	
48	JP24-04005-000	pressure-compensate valve	1	3L
49	5603-16025-000	oil less bearing	4	φ16*25
50	JP27-04000-000	bottom	1	
51	JP27-00018-000	sliding plate	4	
52	5118-10012-000	screw	4	M10*12
53	JP27-00019-000	eye blot	4	
54	JP27-11002-000	short cover	1	
55	JP27-11100-000	angle cover	1	
56	JP27-11001-000	long cover	2	
57	5113-04020-000	screw	16	M4*20
58	JP27-PZG00-000	anchor	16	φ6*30
59	DK40CS	Pump case	1	

# 7. Elektrische schema's



12	YV	unloading valve	1	DHF08-220 24V
11	FR	overload relay	1	NR2-25
10	MA	AC motor	1	ML802-4F 1PH/230V/50HZ/1.1KW
9	KM	AC contactor	1	NC1-0910-24VAC
8	QS	Power switch	1	LW26GS-20
7	SB2	down button	1	Y090
6	SB1	up button	1	Y090
5	FU2	fuse 2#	1	3.15A
4	FU1	fuse 1#	2	10A
3	FU	fuse	2	10A
2	TR	transformer	1	NDK (BK) -25 230V/24V
1	XP	plug	1	
No.	Symbol	Description	Qty.	Specification



#	Description	Specification
1	Oil tank	4.0 L
2	Mesh	250 cells
3	Gear pump	CBK-1.0
4	AC motor	1 ph 230V 1.1Kw
5	No-return valve	BZ01-04-007
6	Mesh	250 cells
7	Unloading valve	DHF08-220
8	Relief valve	BZ01-04-005
9	Hose	JP22-00006-000
10	FLOW CONTROL VALVE	IFC-6T-03
11	Cylinder	JP27-07000-000

## 8. Garantie

1. De garantie treed in werking op de datum vermeld op de aankoopnota en heeft een geldigheid van 12 maanden.
2. De garantie is niet overdraagbaar zonder een schriftelijke verklaring van toestemming van Uw leverancier.
3. Zonder aankoopnota kan geen aanspraak op garantie worden gemaakt.
4. Garantie is alleen van toepassing als het product volgens de bijgeleverde gebruiksaanwijzing gebruikt wordt en uitsluitend voor het doel waarvoor het is ontworpen.
5. Er mogen geen wijzigingen aan het product worden uitgevoerd.
6. De garantie is niet van toepassing bij onoordeelkundig gebruik.
7. Eventuele verzendkosten vallen niet onder de garantie bepaling.
8. Reparaties dienen uitsluitend door Uw leverancier te geschieden. Elk door derden uitgevoerde reparatie(s) zullen (zal) de aanspraak op garantie doen vervallen.
9. Reparaties gedurende de garantie periode zal de geldigheid niet verlenen. Wel wordt een garantie op de reparatie van drie maanden afgegeven mocht de reguliere garantietermijn vervallen.
10. De eventueel uit te voeren onderhoudswerkzaamheden, beschreven in de gebruiksaanwijzing, dienen tijdig uitgevoerd te worden.
11. Voor garantie kunt u enkel terecht bij het verkooppunt waar u het artikel heeft aangekocht.

# 9. Logboek

<b>Naam gebruiker:</b> <b>Adresgegevens:</b>		<b>Datum ingebruikname:</b> <b>Serienummer Hefbrug:</b>	
<b>Datum</b>	<b>In orde</b>	<b>Niet in orde, ontmanteling.</b>	<b>Handtekening</b>



**EG-verklaring van overeenstemming - Declaration of conformity – EG- Konformitätserklärung - Declaration de conformite - Dichiarazion di conformita- Declaracion de conformidad**

Wij, We, Wir, Nous, Noi, La empresa,

**Valkenpower BV, Industrieweg 4, 6051 AE Maasbracht, Nederland,**

verklaren geheel onder eigen verantwoordelijkheid dat het product declare under our sole responsibility that the product erklären in alleiniger Verantwortung, dass das Produkt déclarons sous notre seule responsabilité que le produit dichiariamo sotto la nostra responsabilità che il prodotto declaramos bajo nuestra exclusiva responsabilidad que el producto

Type Model Type Type Tipo Tipo	Beschrijving Description Beschreibung Description Descrizione Descripción	Merk Brand Marke Marque Marca Marca
MLP60KE	Motorfietslift	Falco

Waarop deze verklaring betrekking heeft, in overeenstemming zijn met de volgende normen:

To which this declaration relates is in conformity with the following document:

Auf welches sich diese Erklärung bezieht, den folgenden Normen entspricht:

Auquel se réfère cette déclaration est conforme à le document suivant:

A cui si riferisce dichiarazione, corrisponde ai seguenti documenti:

Al que se refiere la presente declaración, corresponde a los siguientes documentos:

De machinerichtlijn, The Machinery Directive, Die Maschinenrichtlinie, La Directive, La direttiva sulle machine, La Directiva sobre máquinas:

**2006/42/EC**

Norm

**NEN-EN 1493**

Nederland, Maasbracht, 15-01-2025

Serienummer  
Serial number:

**Directeur Valkenpower**



B.A.H Valkenburg

Valkenpower BV, Industrieweg 4, 6051 AE Maasbracht, Nederland

